

OPERAZIONI DI COSTRUZIONE E MONTAGGIO DELLA PROTEZIONE SENSORE CAVALLETTO “APRILIA PEGASO TRAIL”

© Luca Carovano per “Moto & Turismo on/off road” vietata ogni pubblicazione non autorizzata

LA LISTA DELLA SPESA

1. UNA BARRA ANGOLARE IN ALLUMINIO ANODIZZATO 25x25x4
2. 2 VITI IN ACCIAIO INOX A TESTA ESAGONALE, $\phi 4$ mm LG. 15 mm.
3. 4 RONDELLE IN ACCIAIO INOX PER VITI $\phi 4$ mm.
4. 2 DADI IN ACCIAIO INOX A TESTA ESAGONALE PER VITI $\phi 4$ mm.
5. 2 VITI IN ACCIAIO INOX A TESTA ESAGONALE, $\phi 8$ mm LG. 20 mm.
6. 4 RONDELLE IN ACCIAIO INOX PER VITI $\phi 8$ mm.
7. 2 VITI IN ACCIAIO INOX A TESTA ESAGONALE E FILETTATA $\phi 8$ mm.
8. 1 BOMBOLETTA DI VERNICE ANCORANTE PER ALLUMINIO
9. 1 BOMBOLETTA DI VERNICE NERA

NB: I NUMERI IDENTIFICATIVI DEI PEZZI, CHE APPAIONO SULLE FOTO, CORRISPONDONO A QUELLI DELLA LISTA DELLA SPESA.

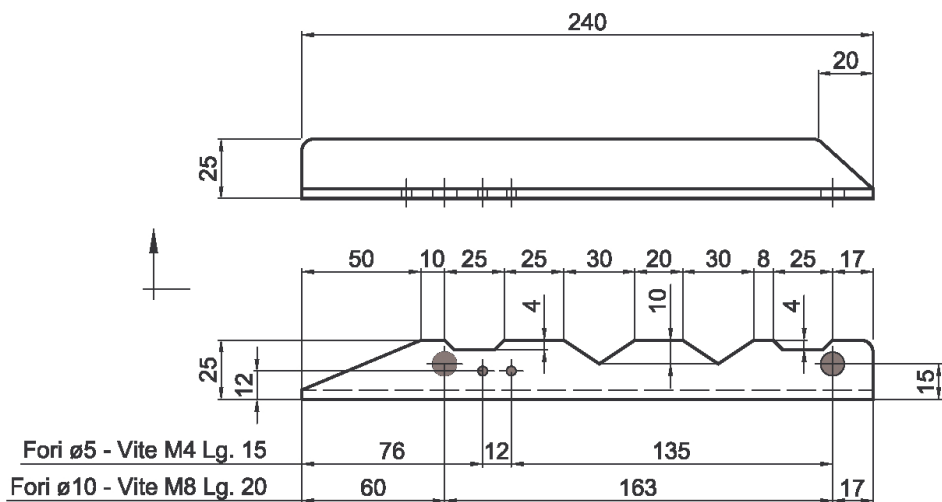
COSTRUZIONE E MONTAGGIO

1. TAGLIARE, FORARE ED INFINE VERNICIARE LE DUE BARRE ANGOLARI (FIGURA “1”).
2. UNIRE I DUE ANGOLARI CON LE VITI E LE RONDELLE $\phi 4$ (FIGURA “2-3”).
3. AVVITARE LE DUE VITI A TESTA FILETTATA NEI FORI NECESSARI ALL’INSTALLAZIONE DEL CAVALLETTO CENTRALE (FIGURA “4-5”).
4. INSTALLARE LA PROTEZIONE UTILIZZANDO LE VITI E LE RONDELLE $\phi 8$ A QUELLE A TESTA FILETTATA (FIGURA “6-7”).

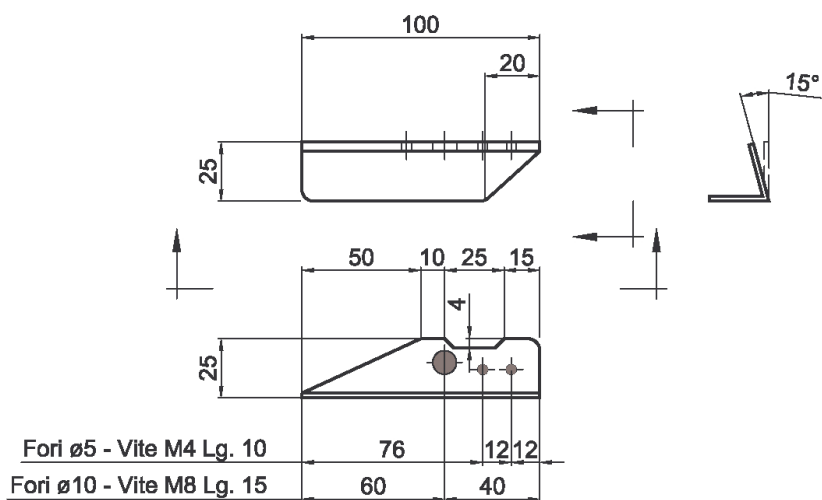
NB: PRIMA DI TAGLIARE DEFINITIVAMENTE TUTTI I PEZZI, VERIFICATE CHE LE QUOTE DI PROGETTO SIA CONGRUENTI A QUELLE DELLA PROPRIA MOTO.



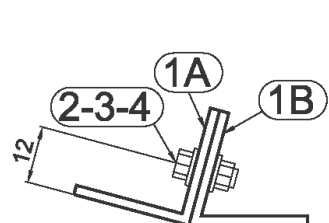
Protezione sensore cavalletto "Aprilia Pegaso Trail"



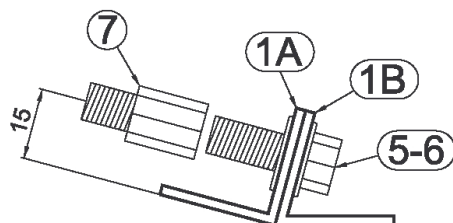
Angolare tipo "1A"



Angolare tipo "1B"

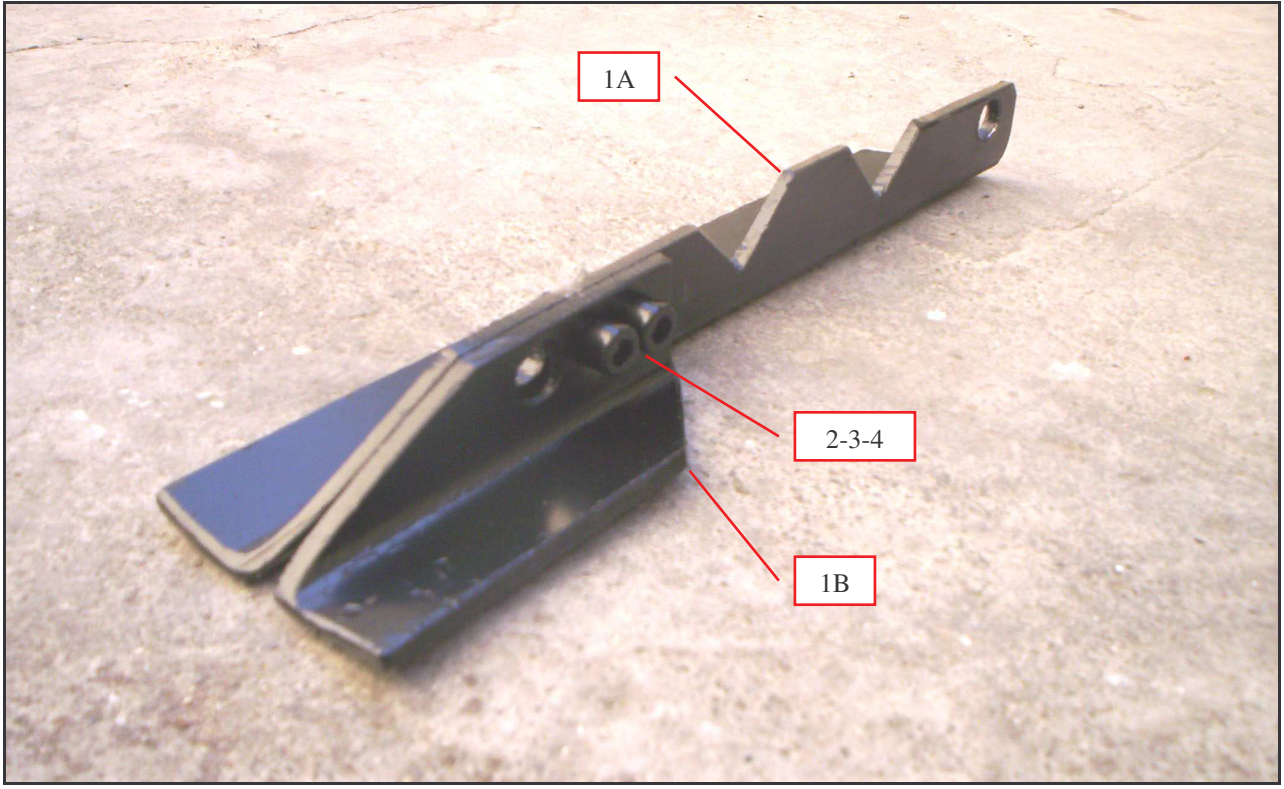


**Assemblaggio vite M4
Tipica**

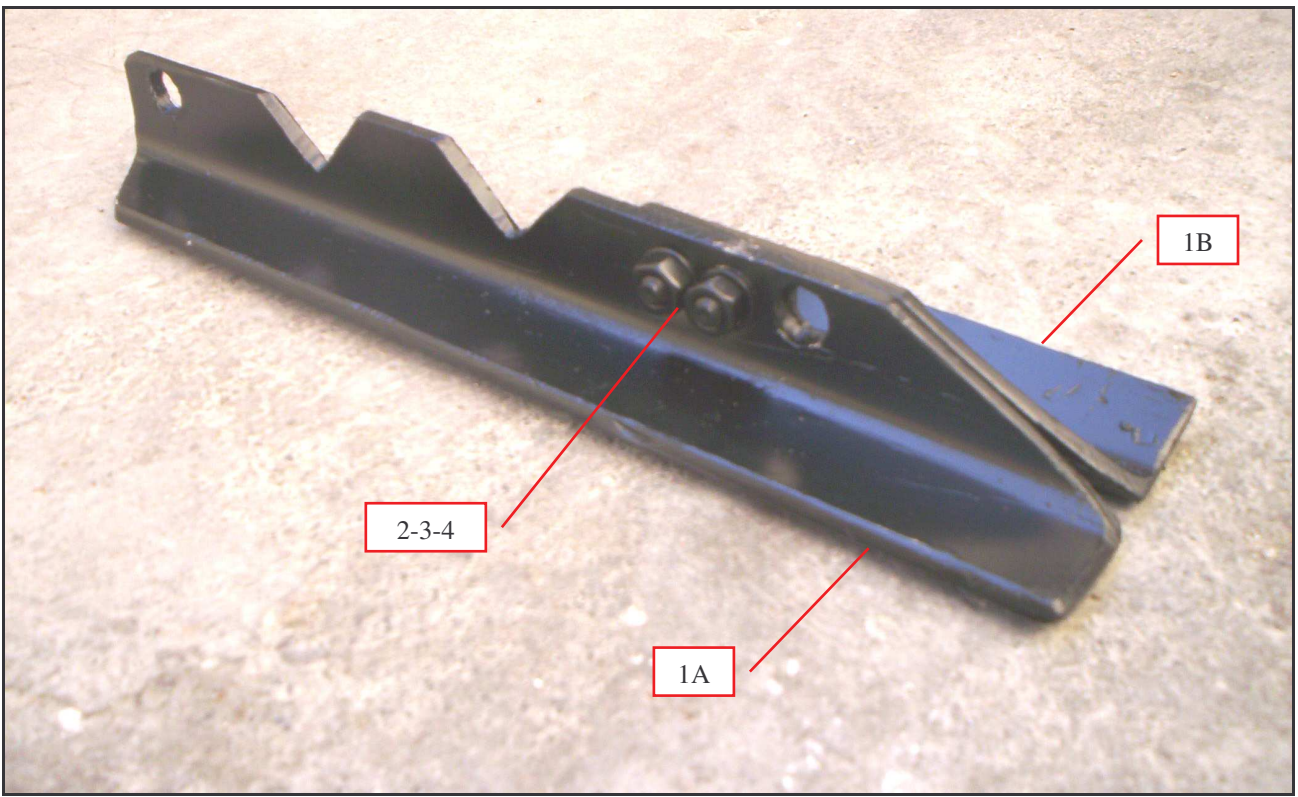


**Assemblaggio vite M8
Tipica**

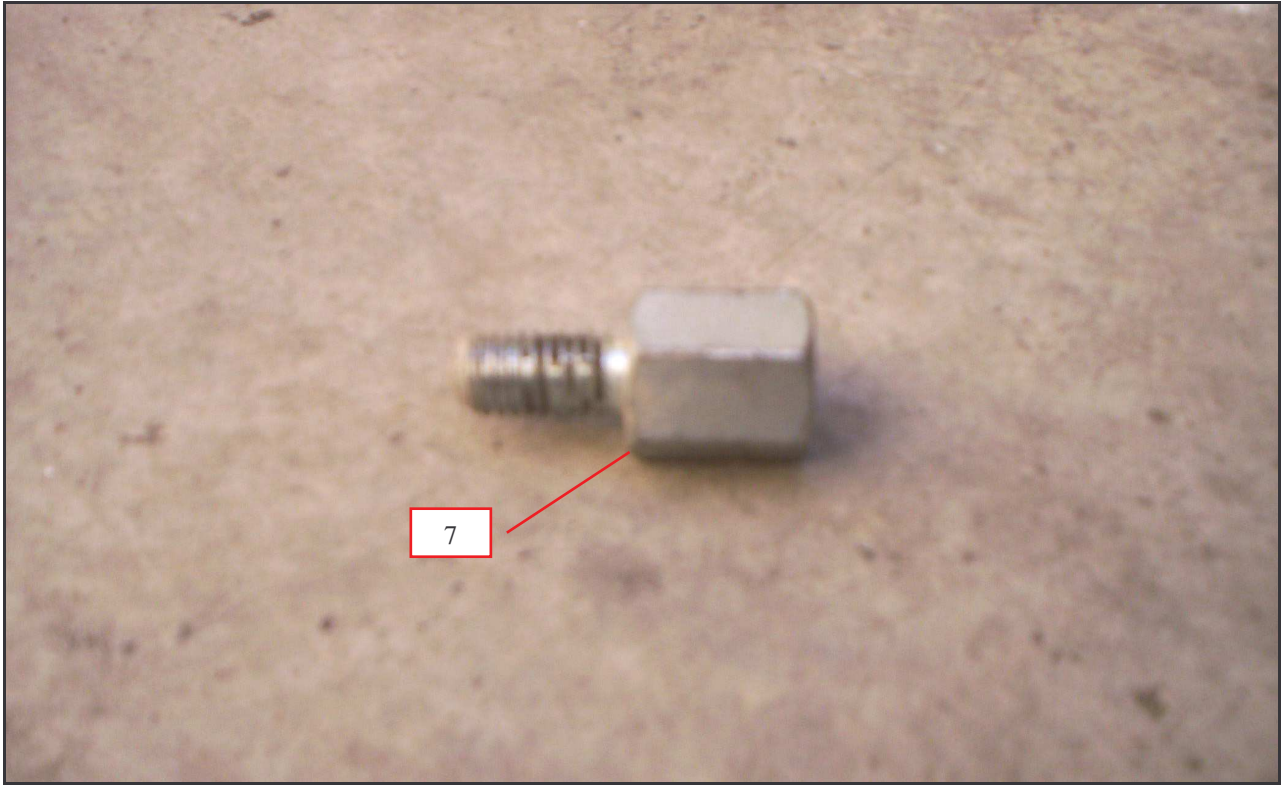
"FIGURA 1"



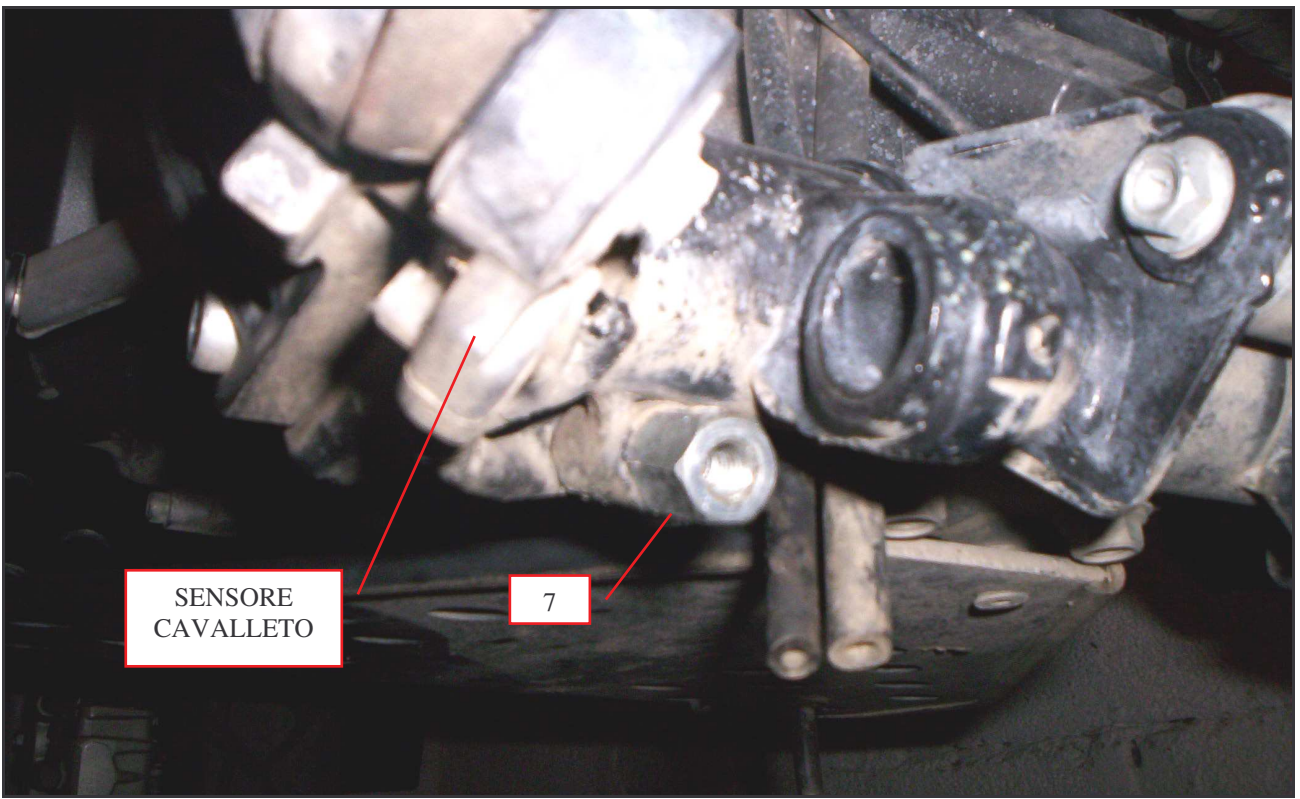
“FIGURA 2”



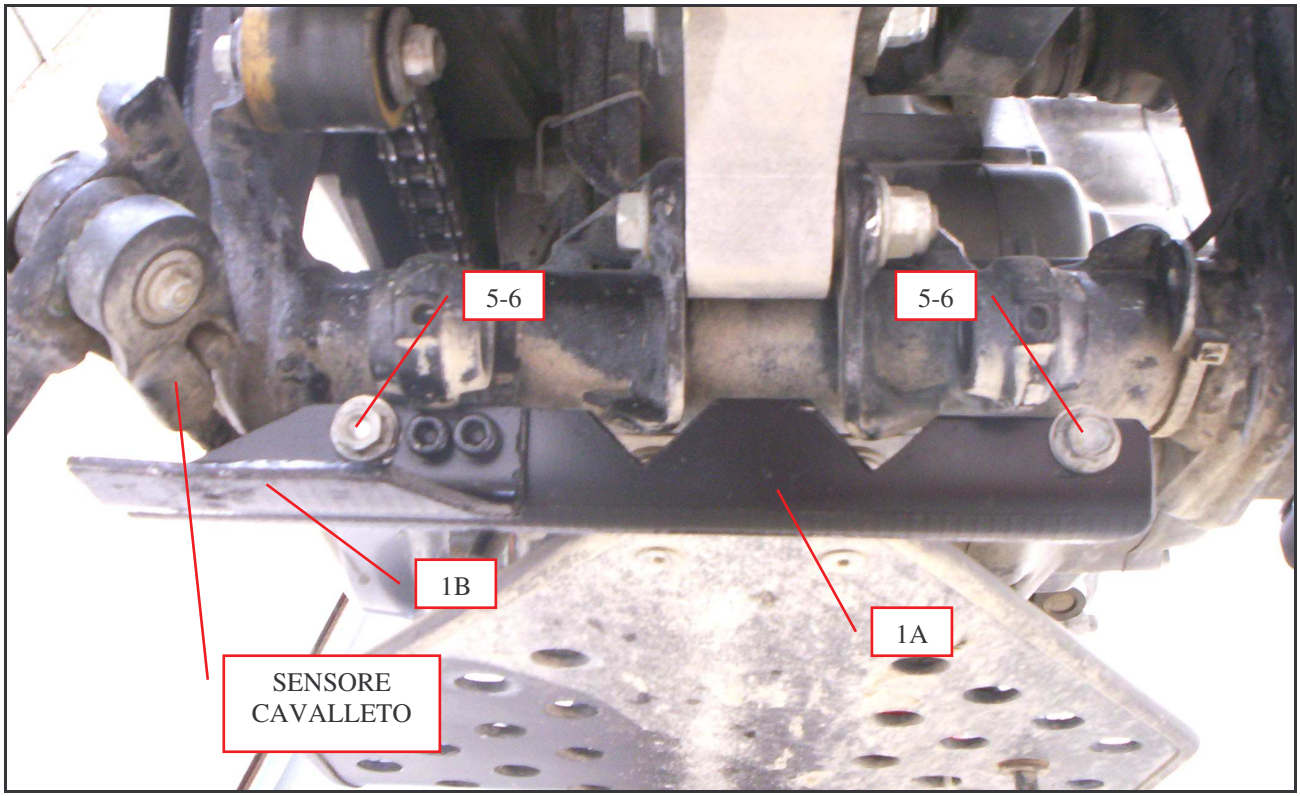
“FIGURA 3”



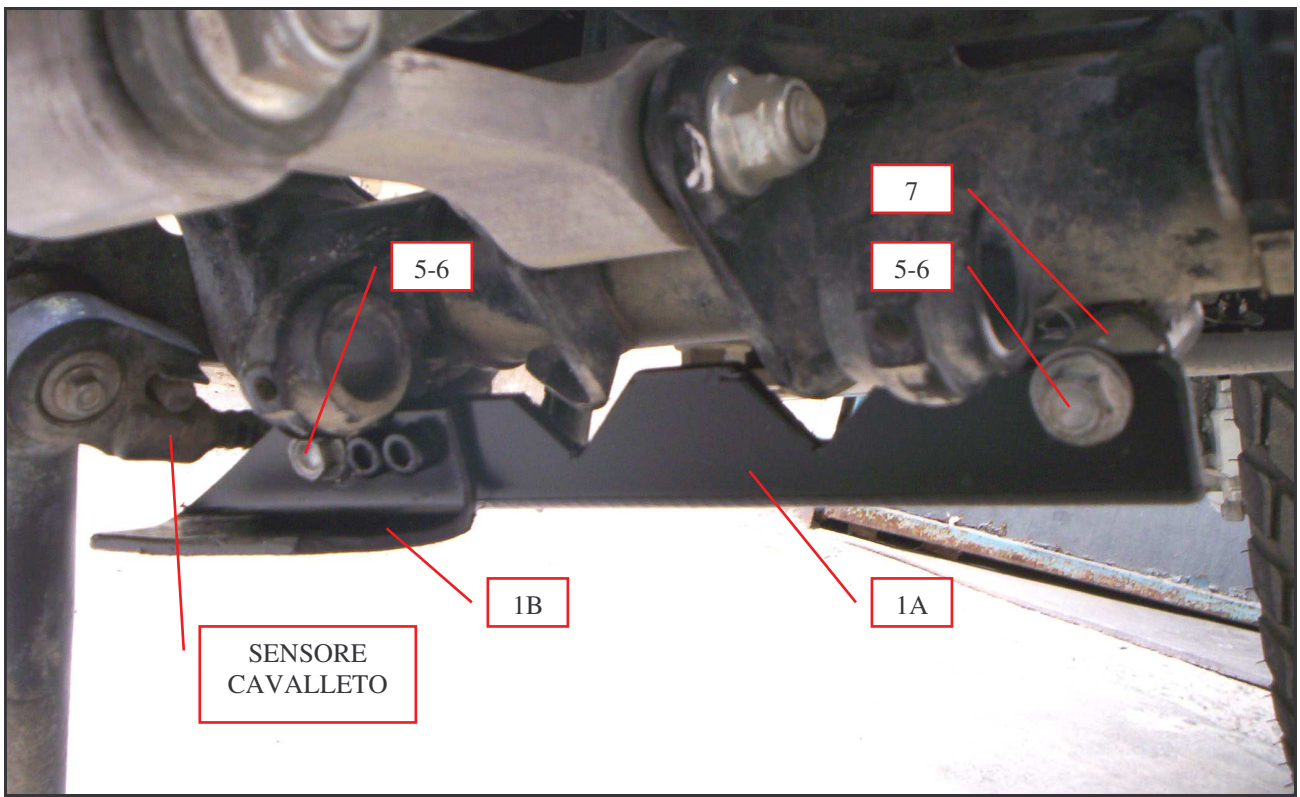
“FIGURA 4”



“FIGURA 5”



“FIGURA 6”



“FIGURA 6”

© Luca Carovano per “Moto & Turismo on/off road” www.mototouronoffroad.it
vietata ogni pubblicazione non autorizzata