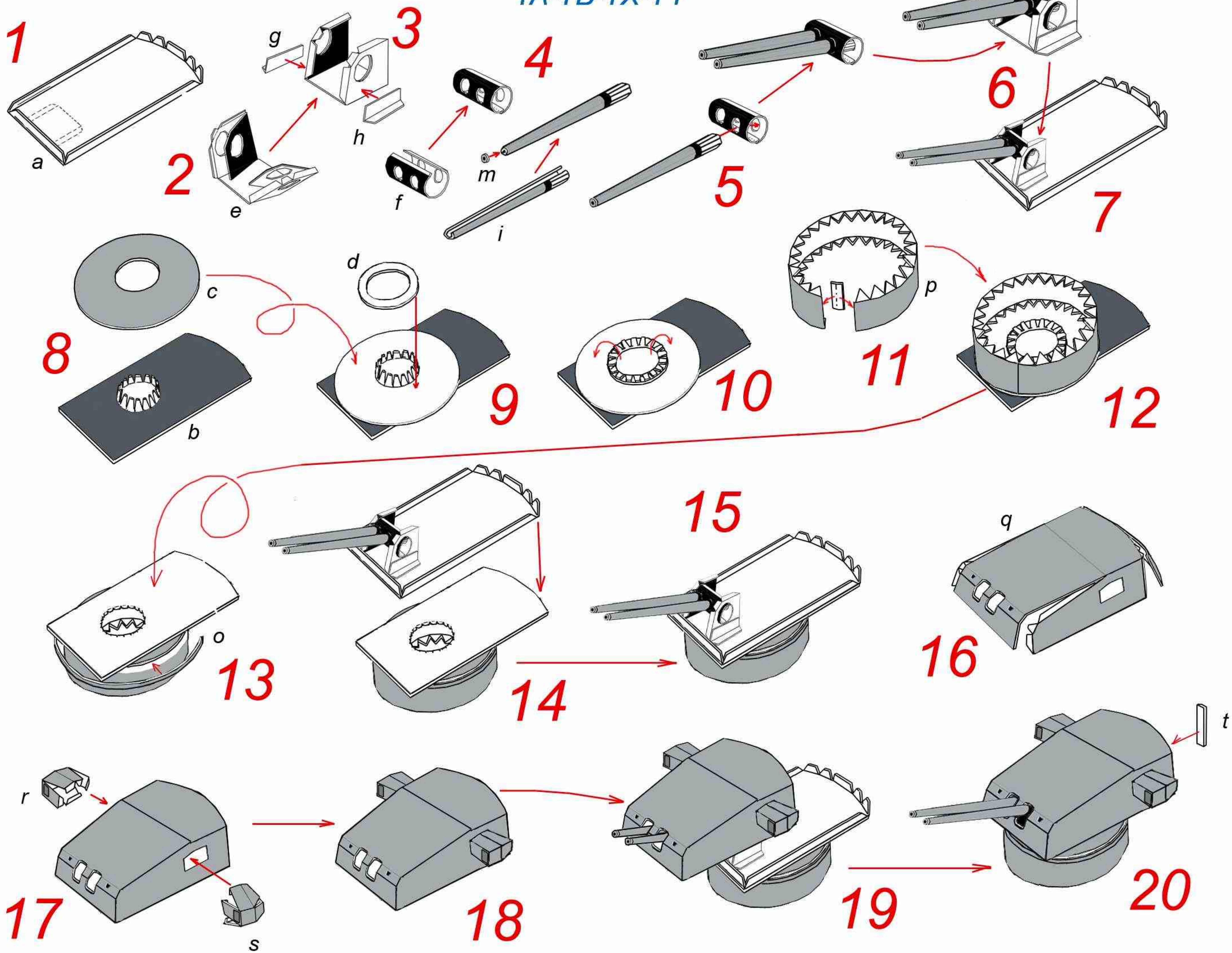
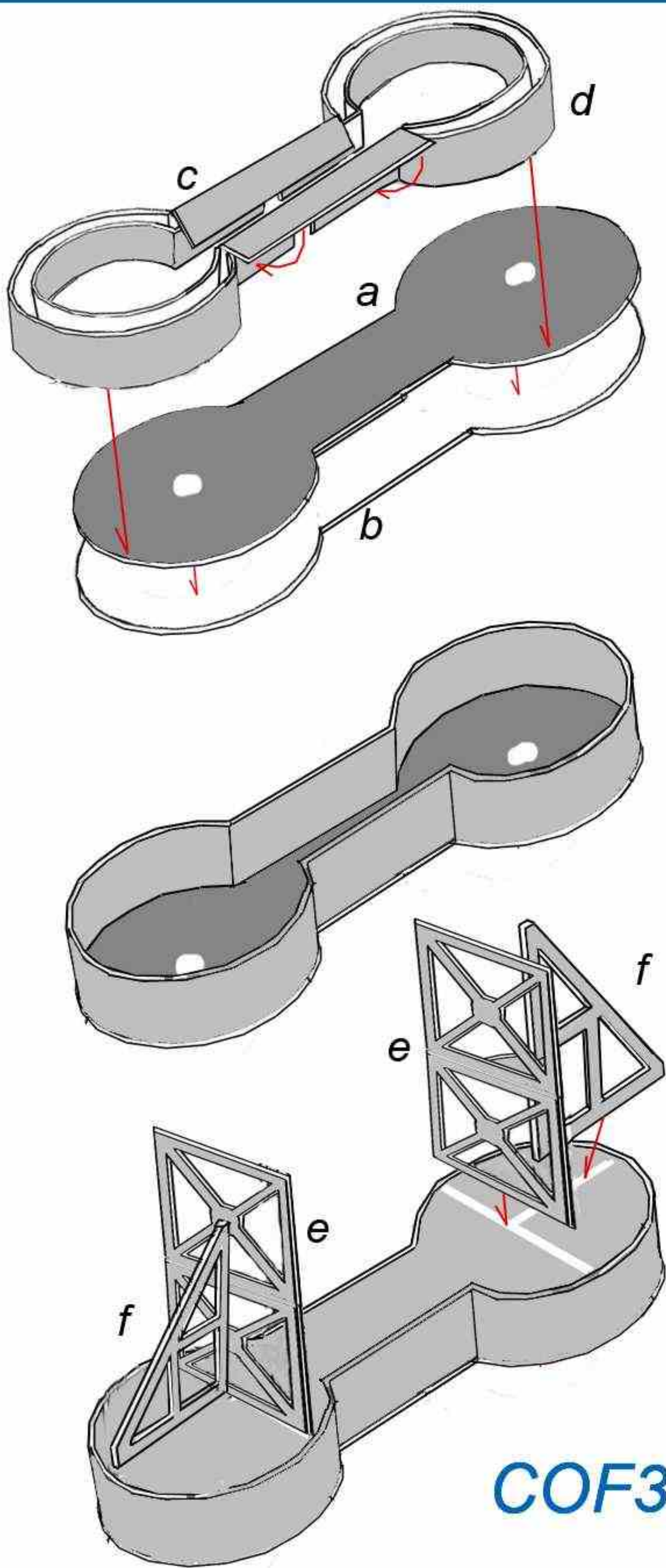
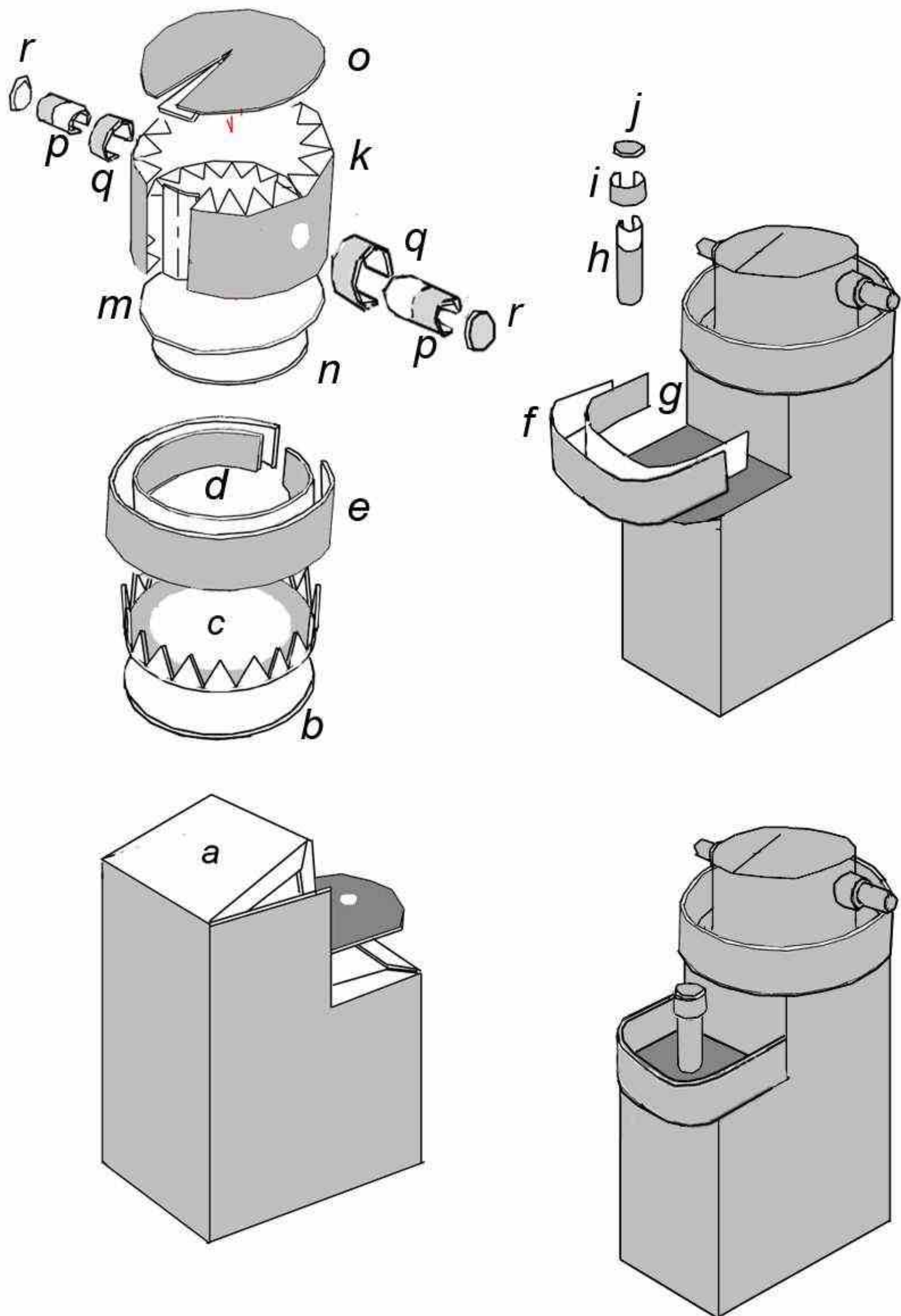


assembly diagram

TA-TB-TX-TY

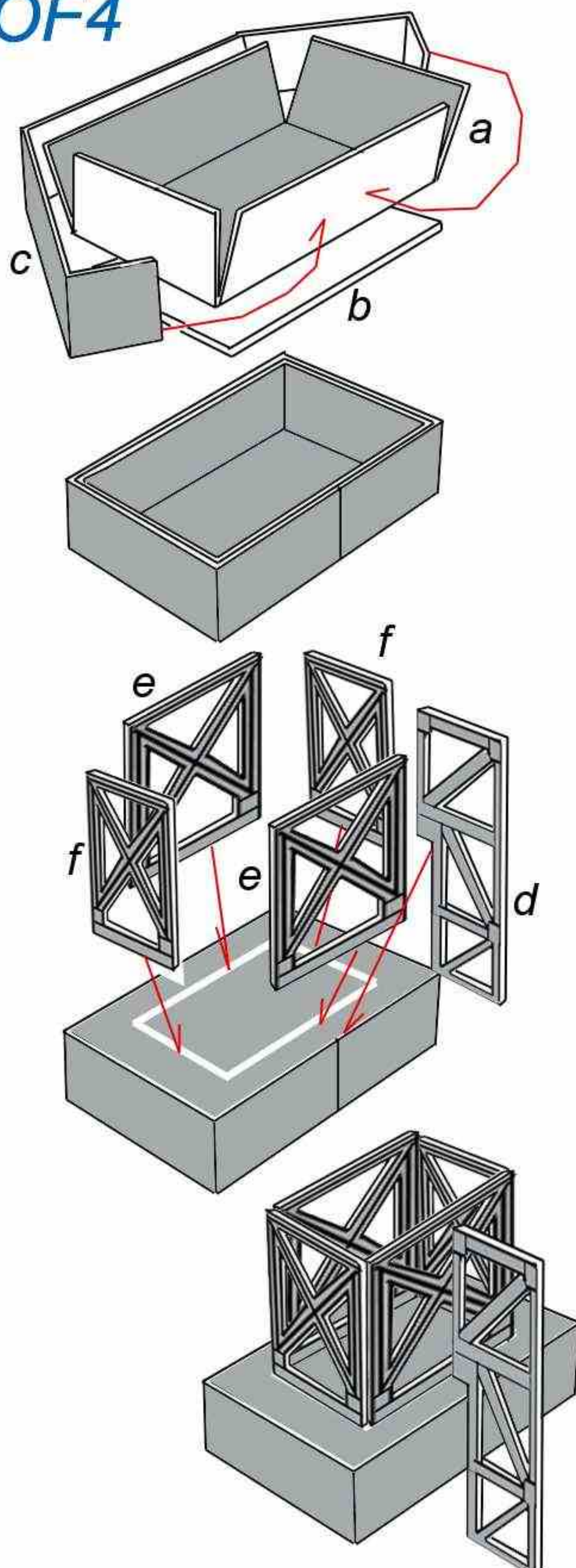


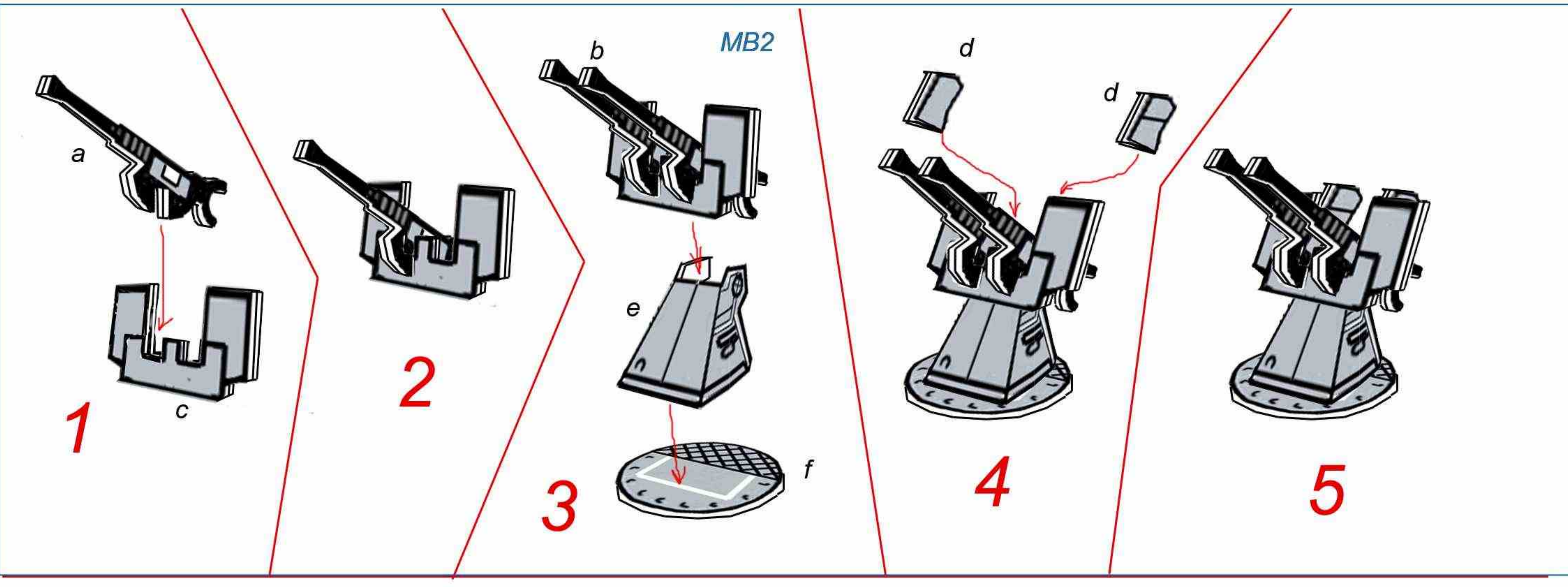
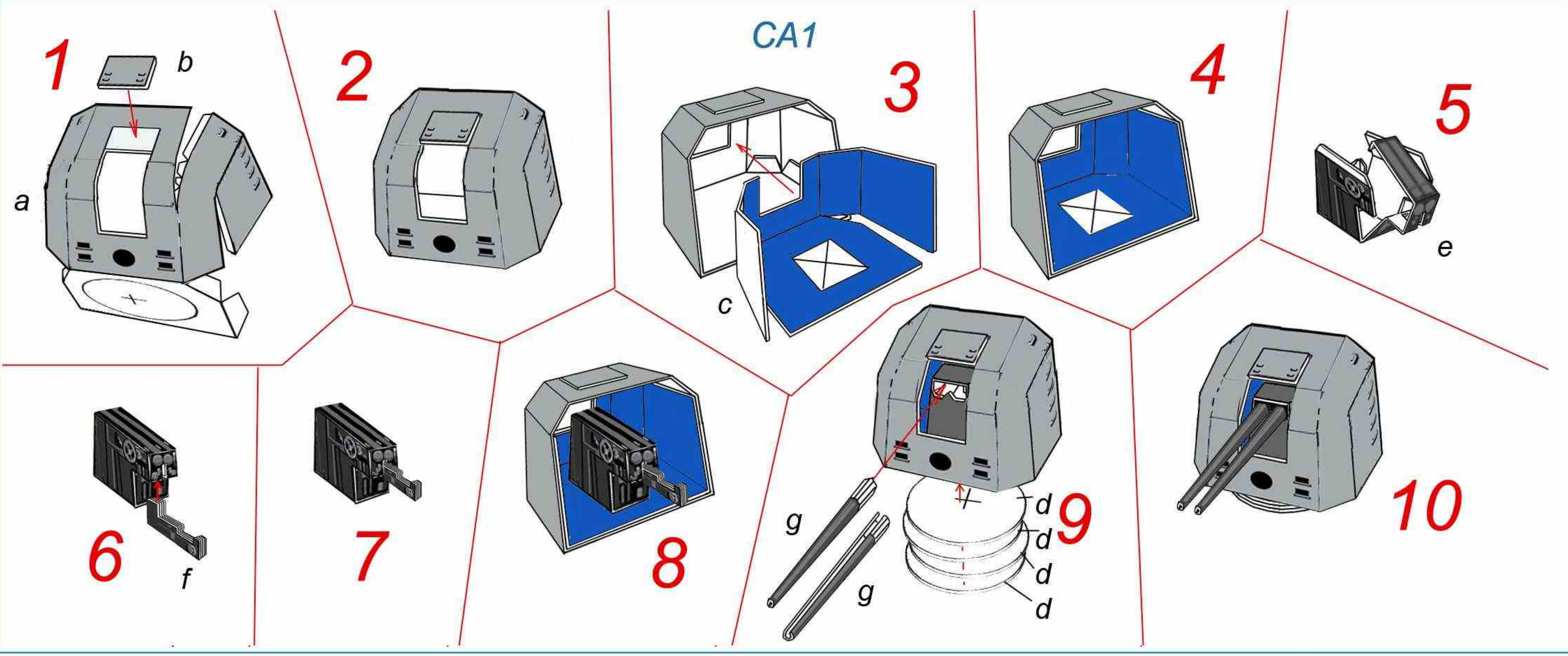
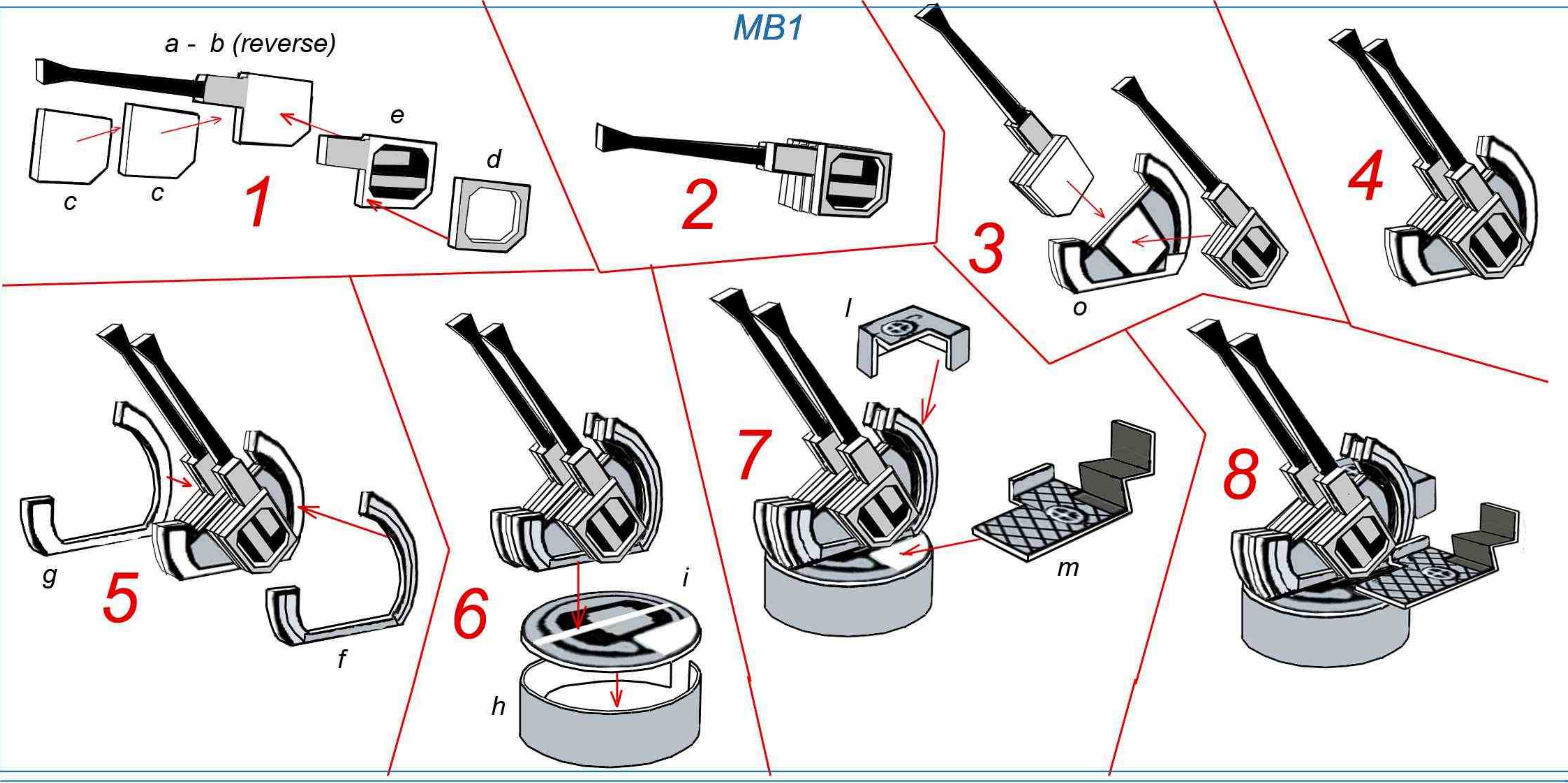
TEL4



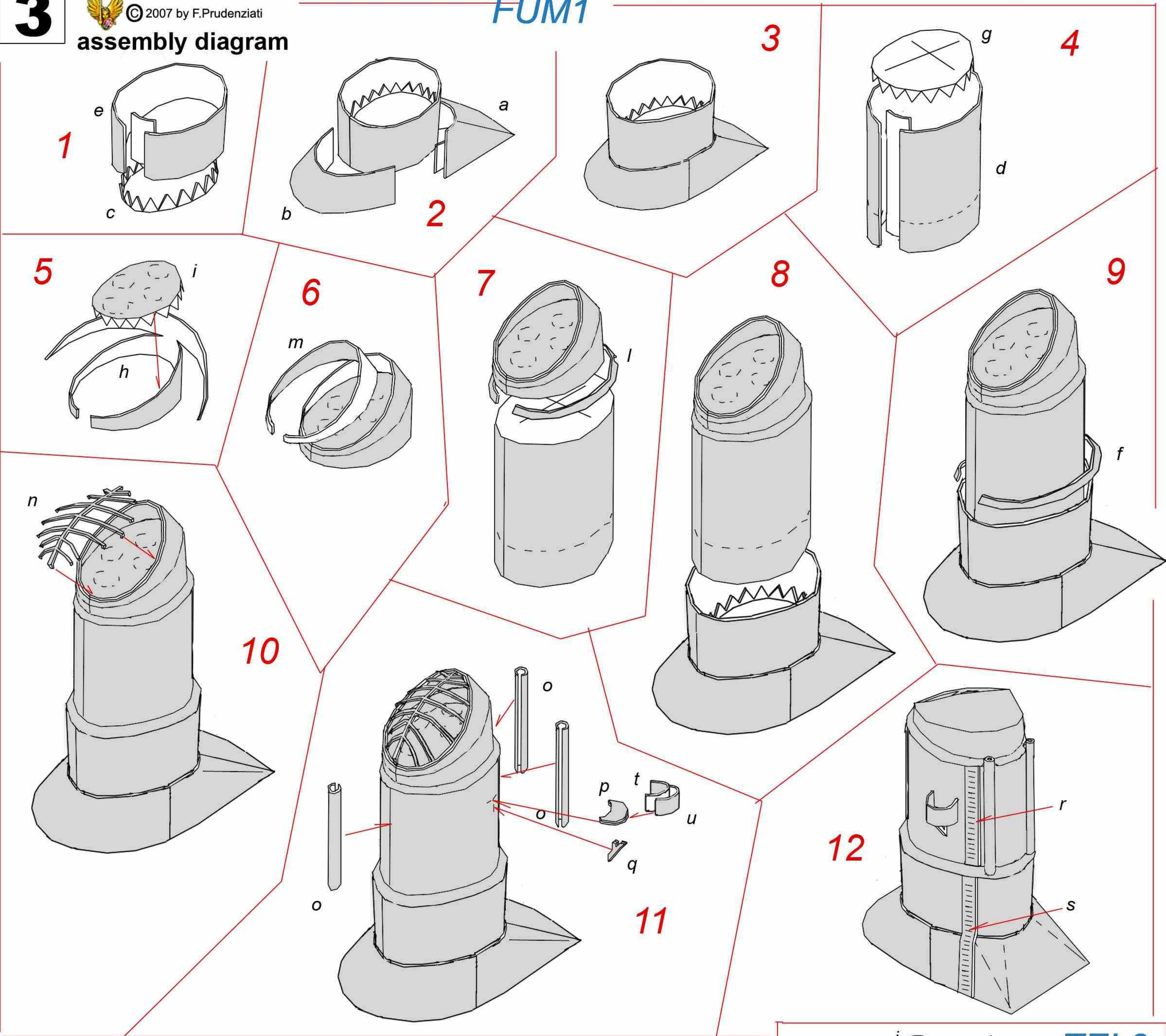
COF3

COF4

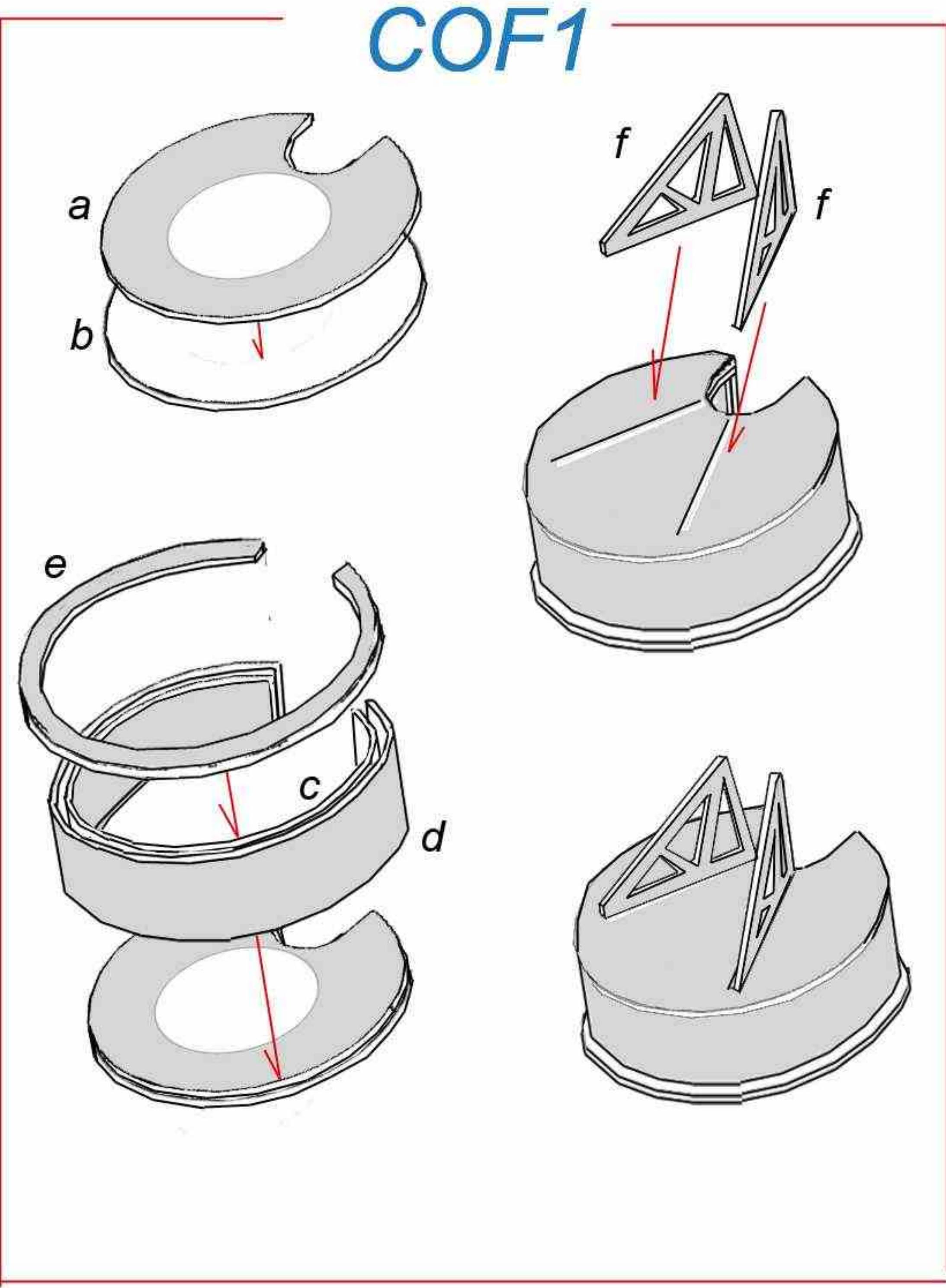




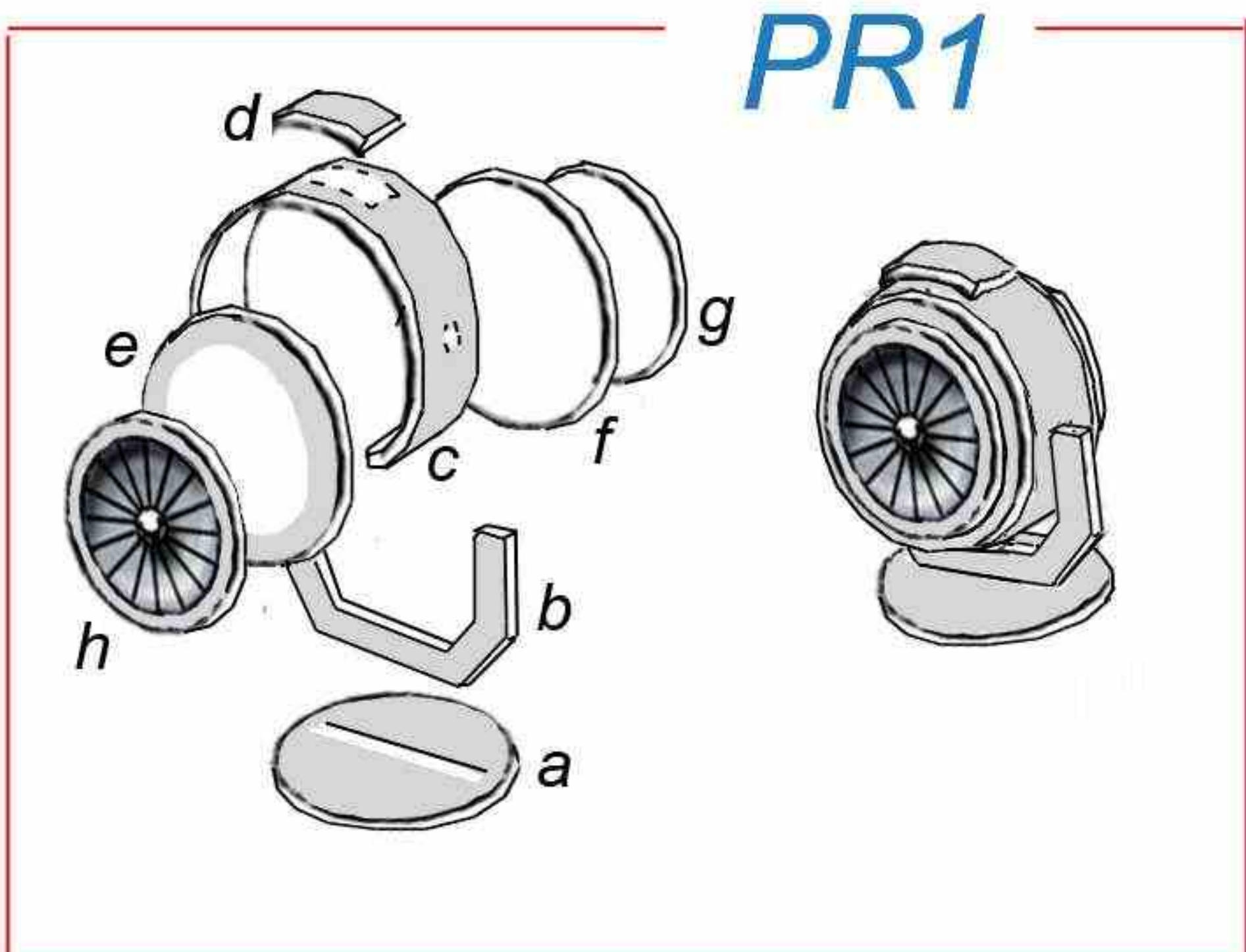
FUM1



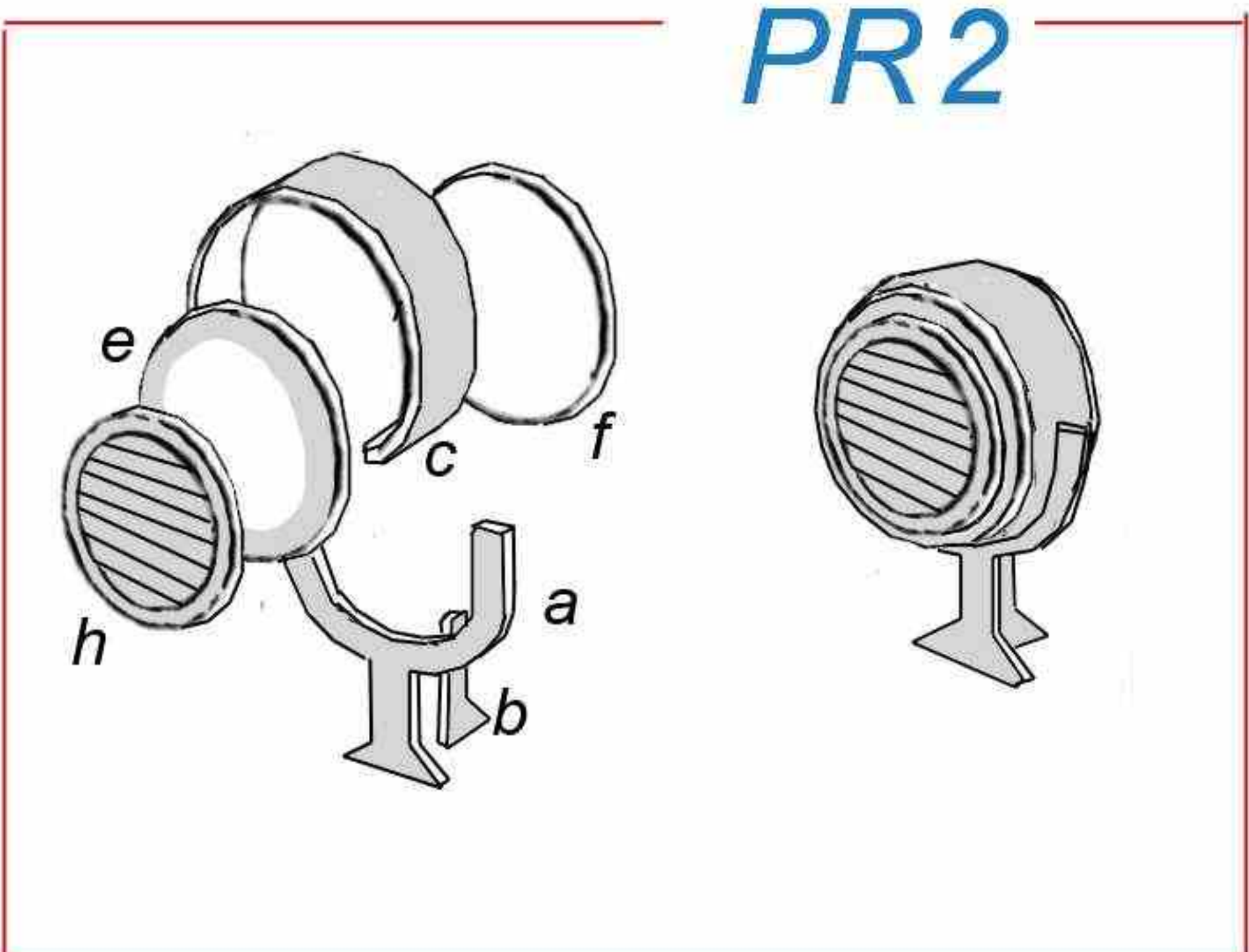
COF1



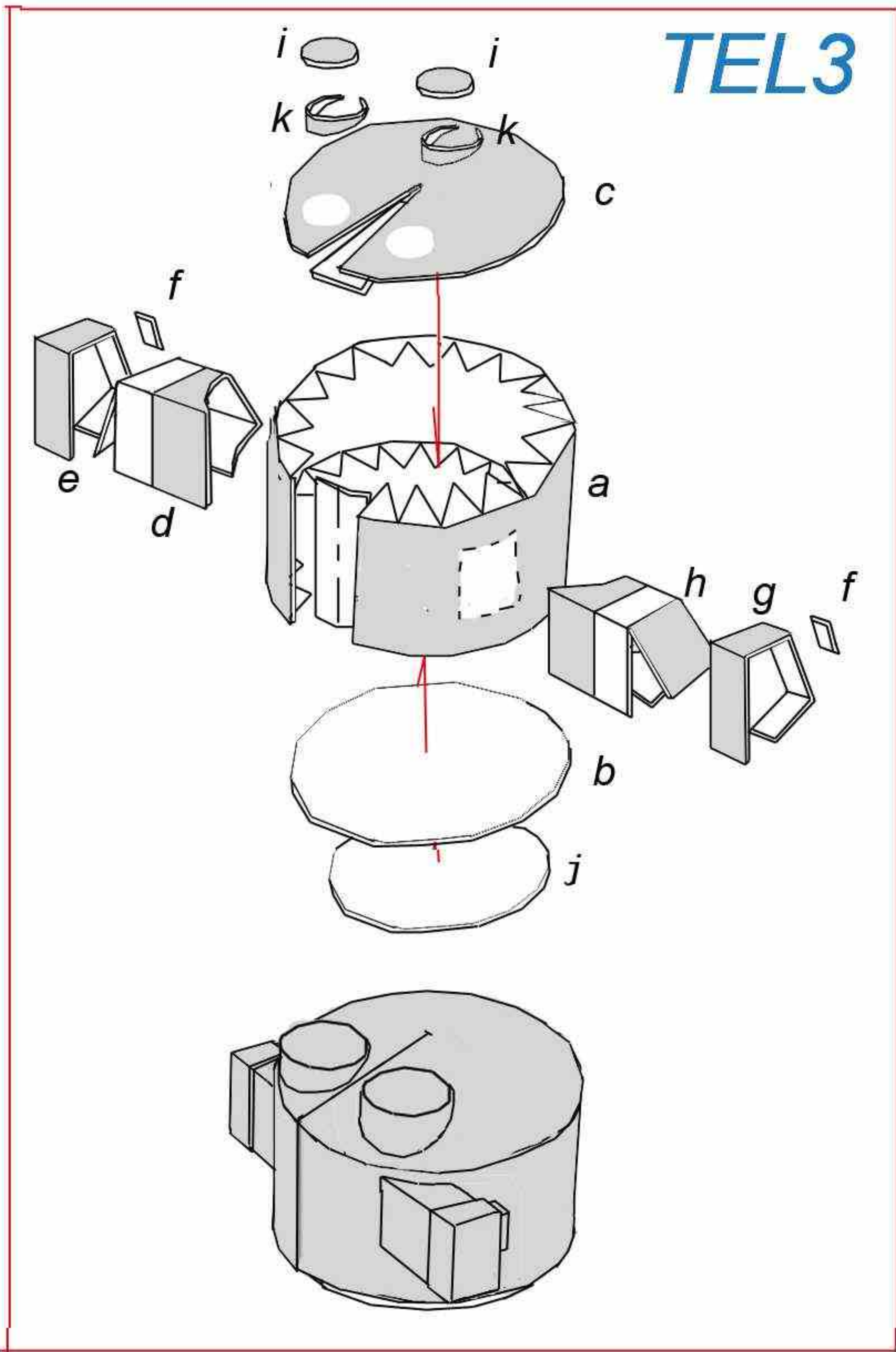
PR1



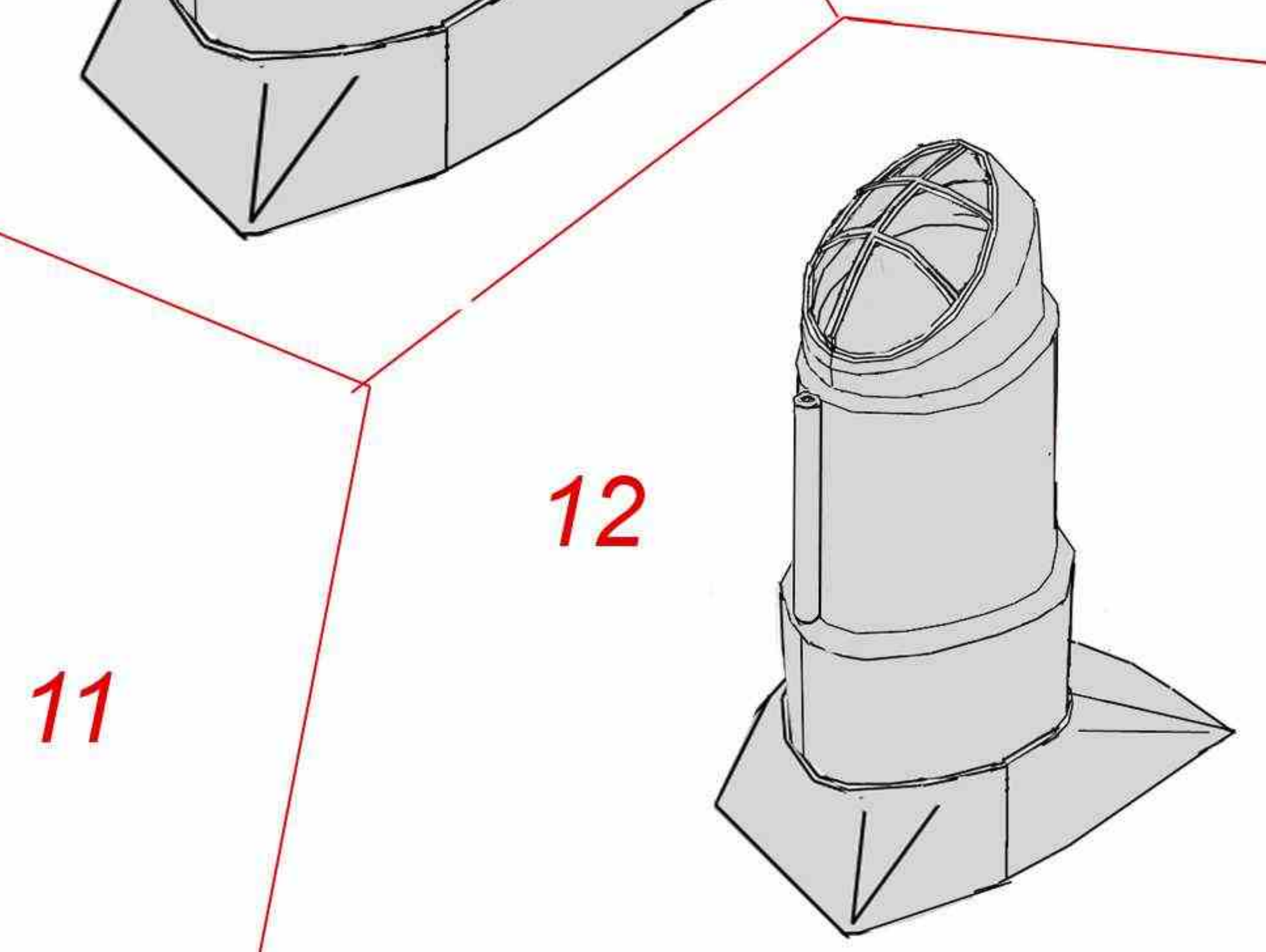
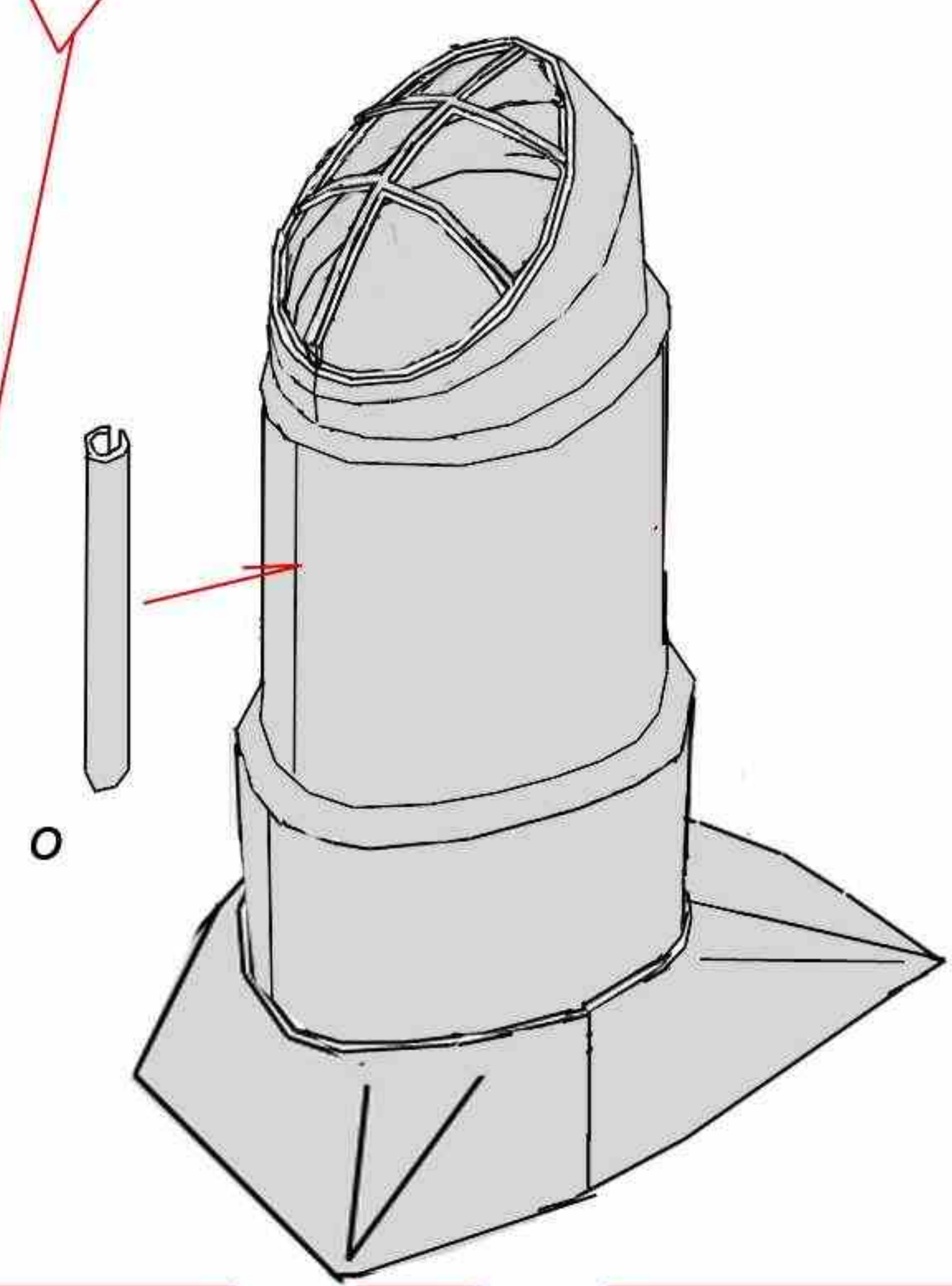
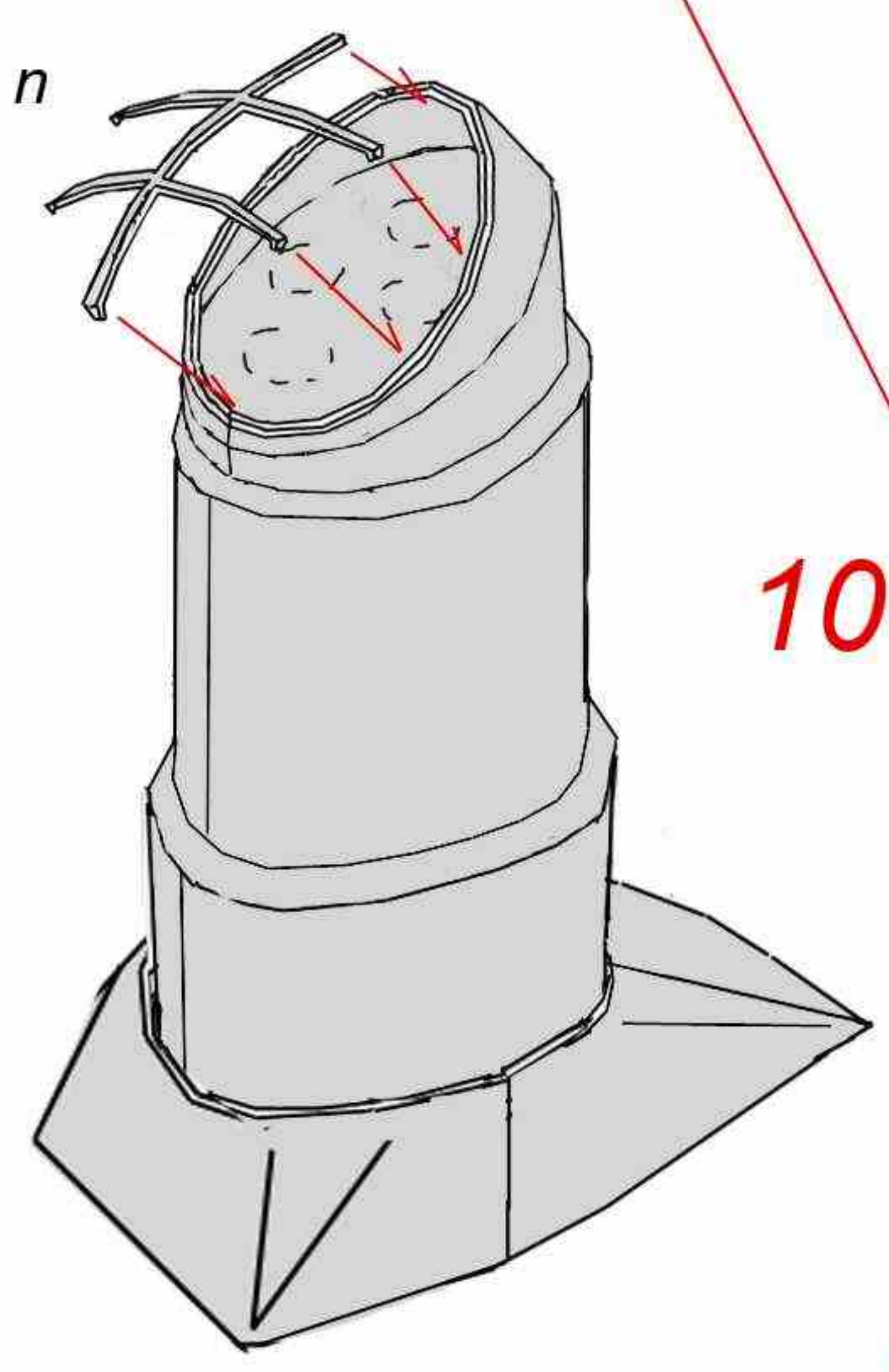
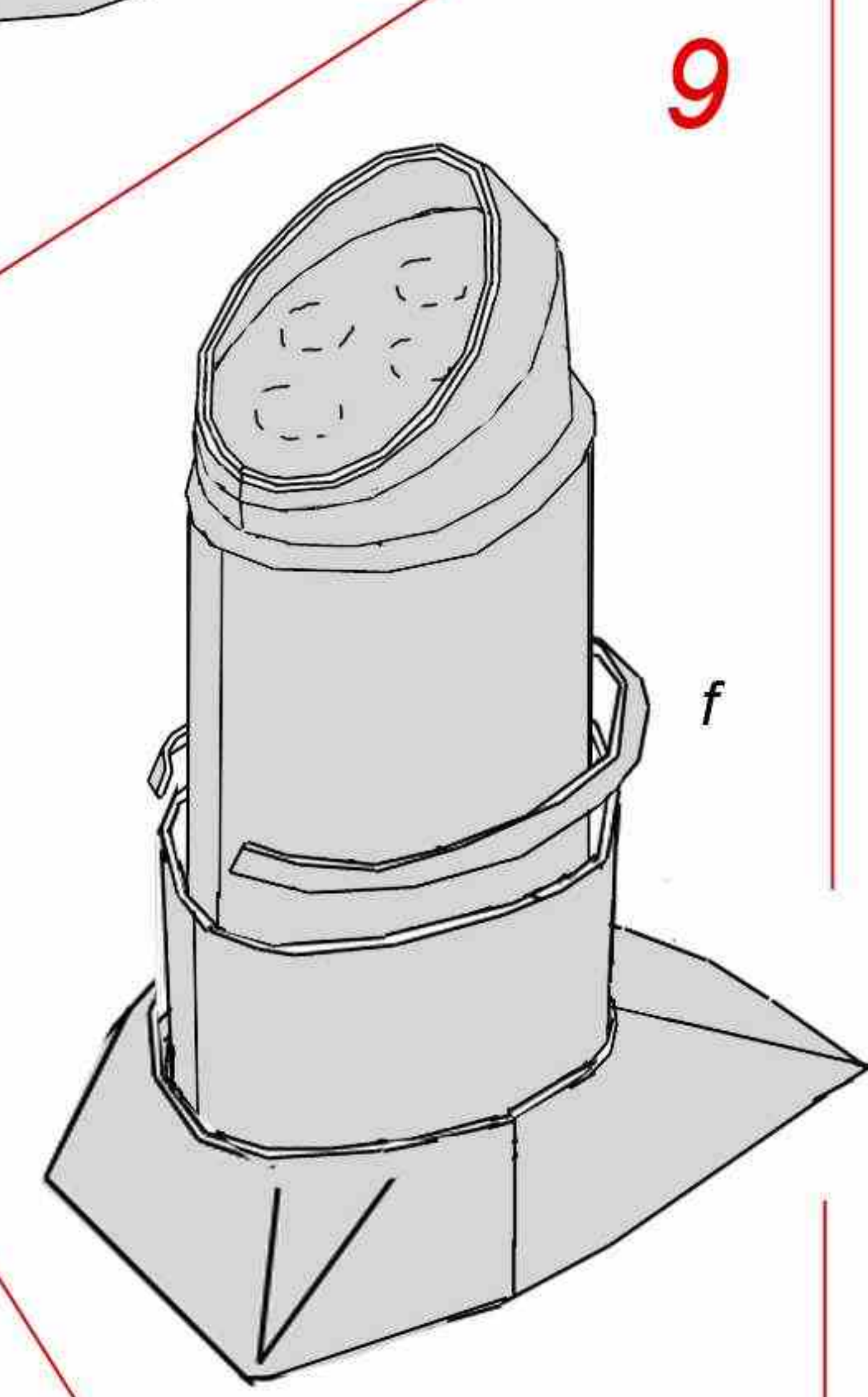
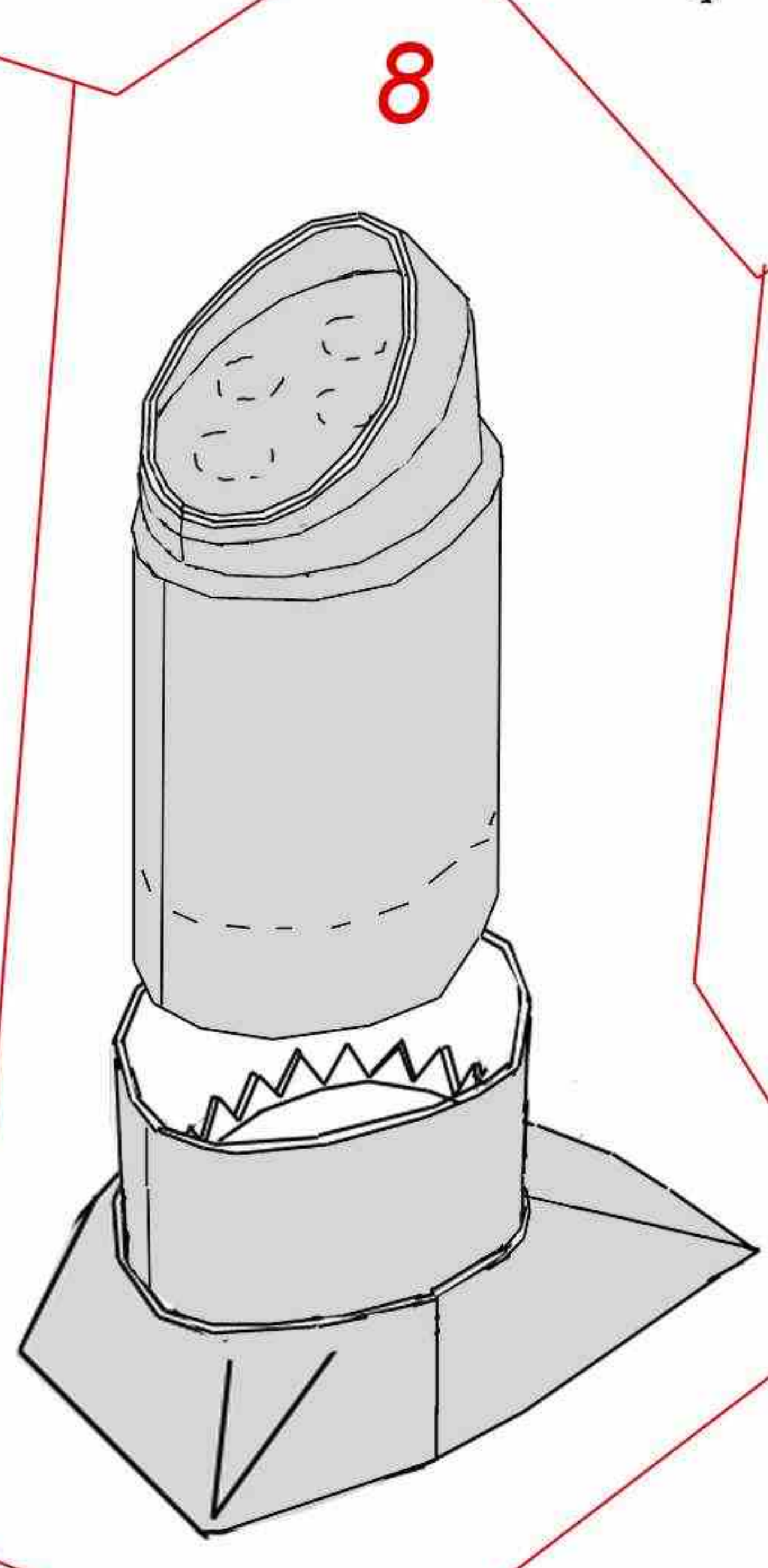
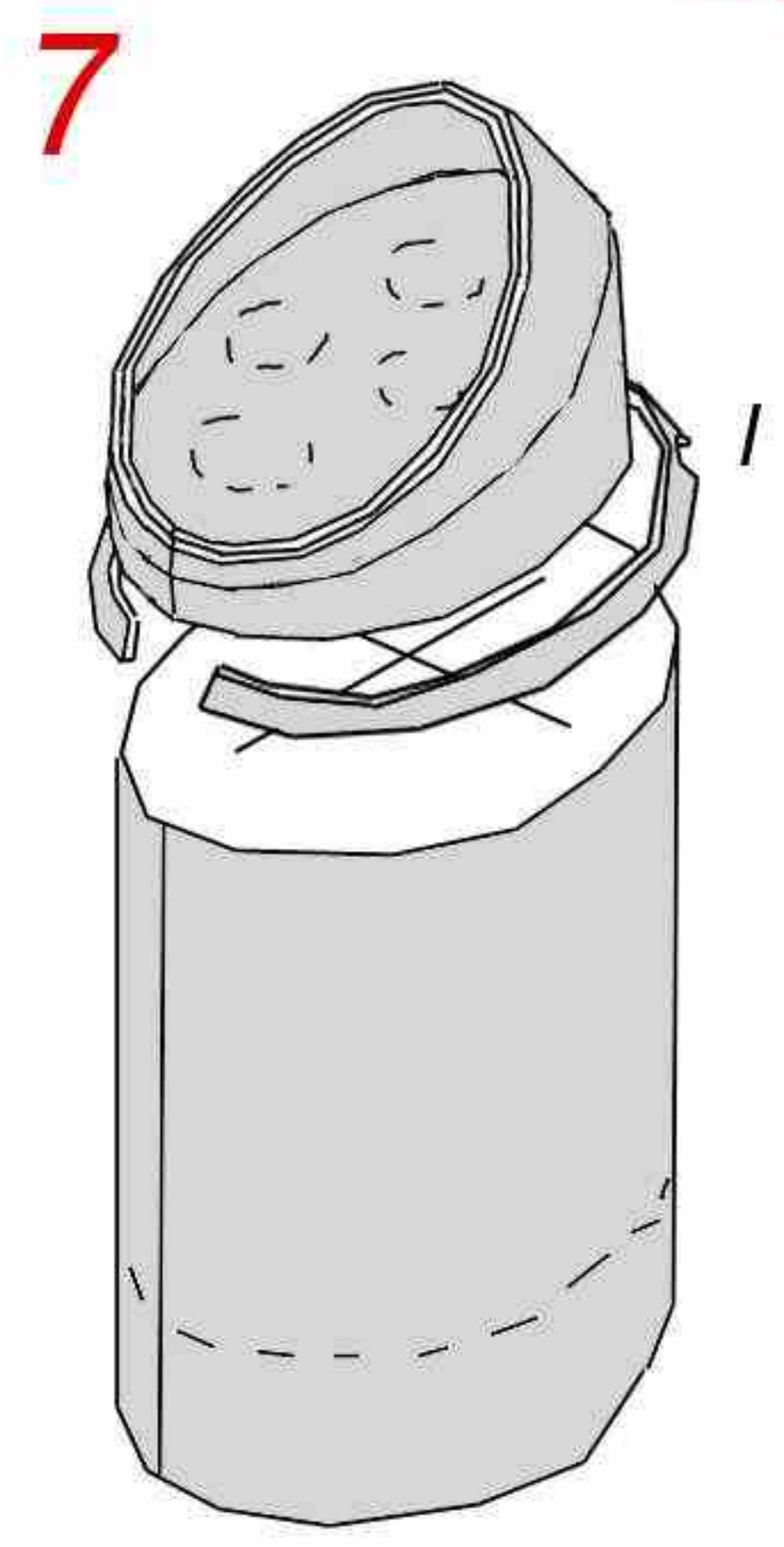
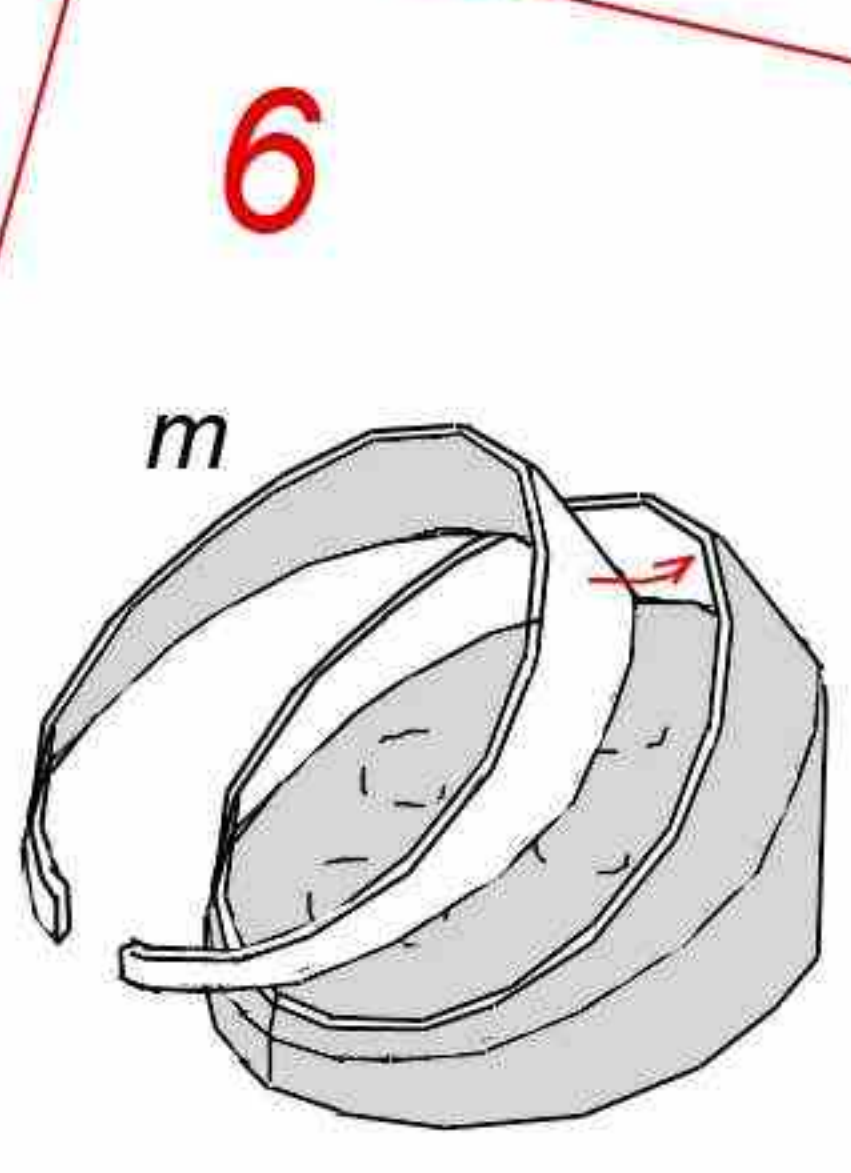
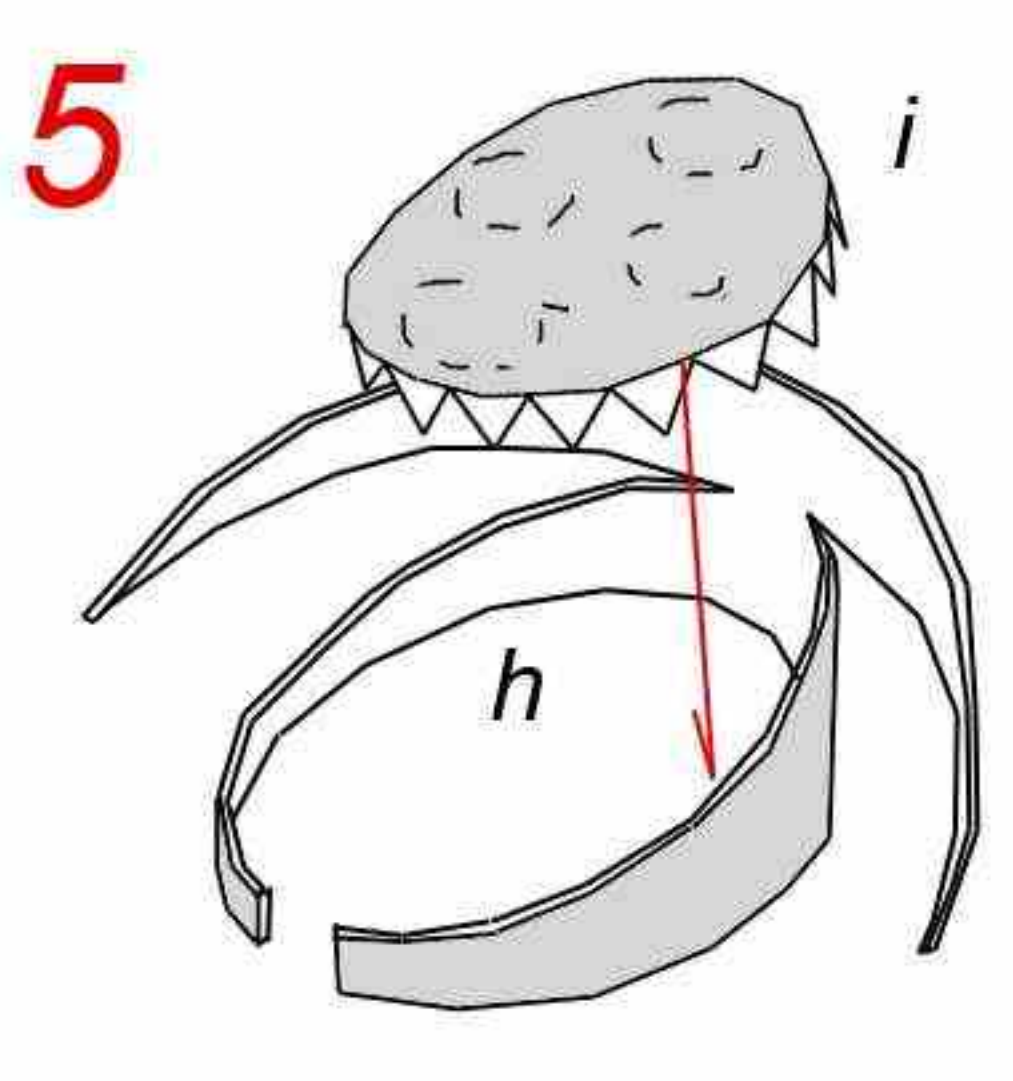
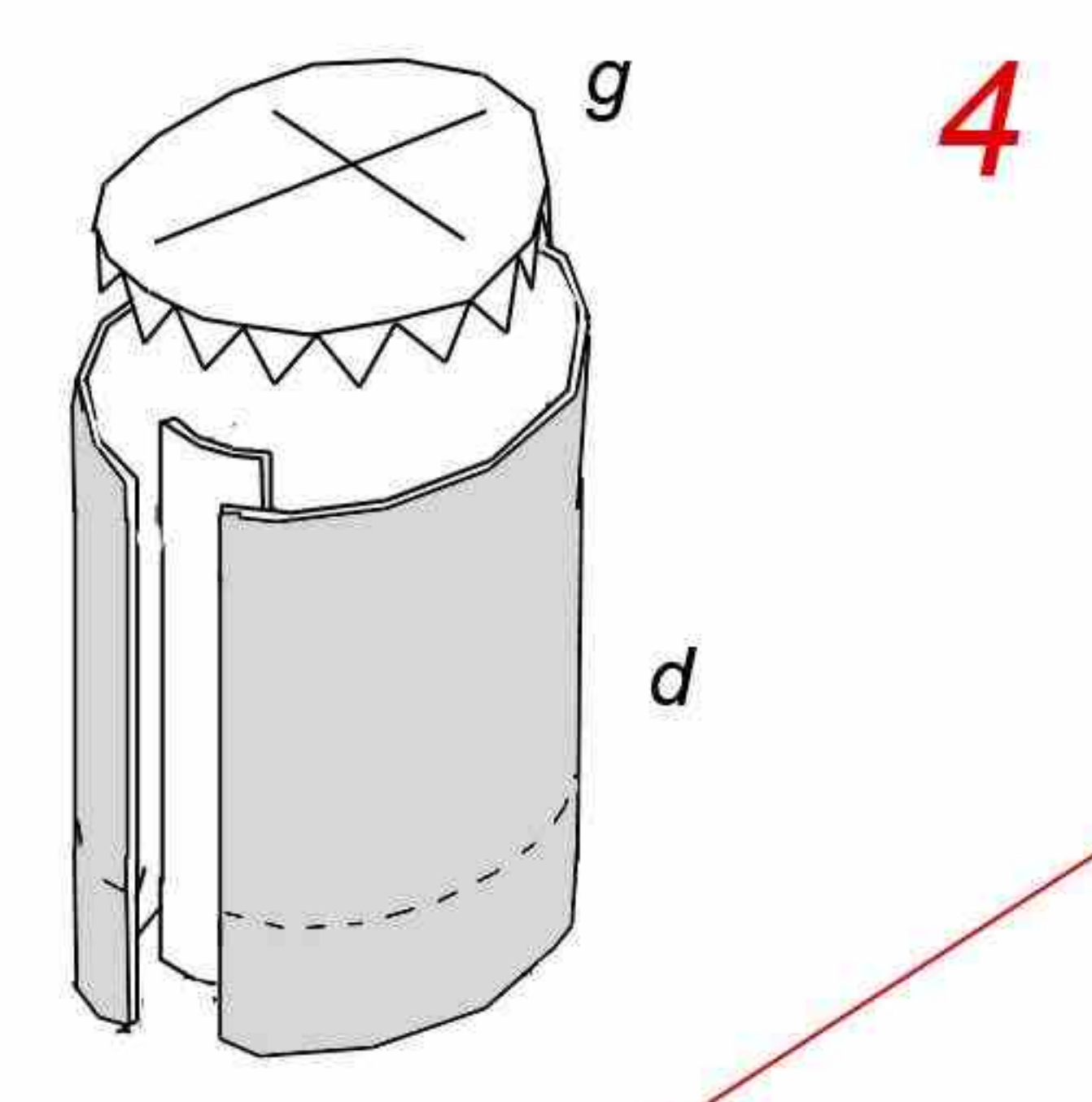
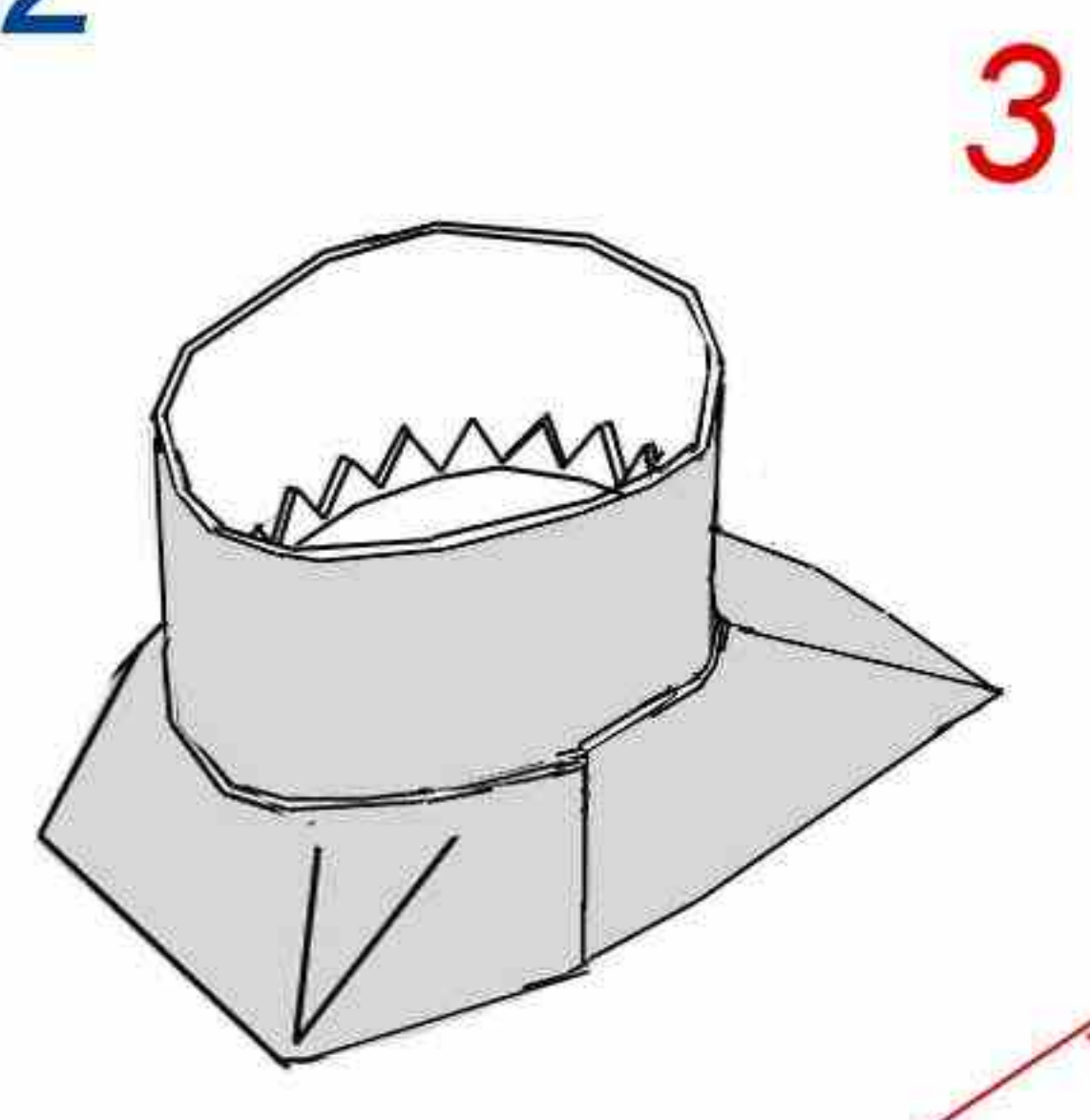
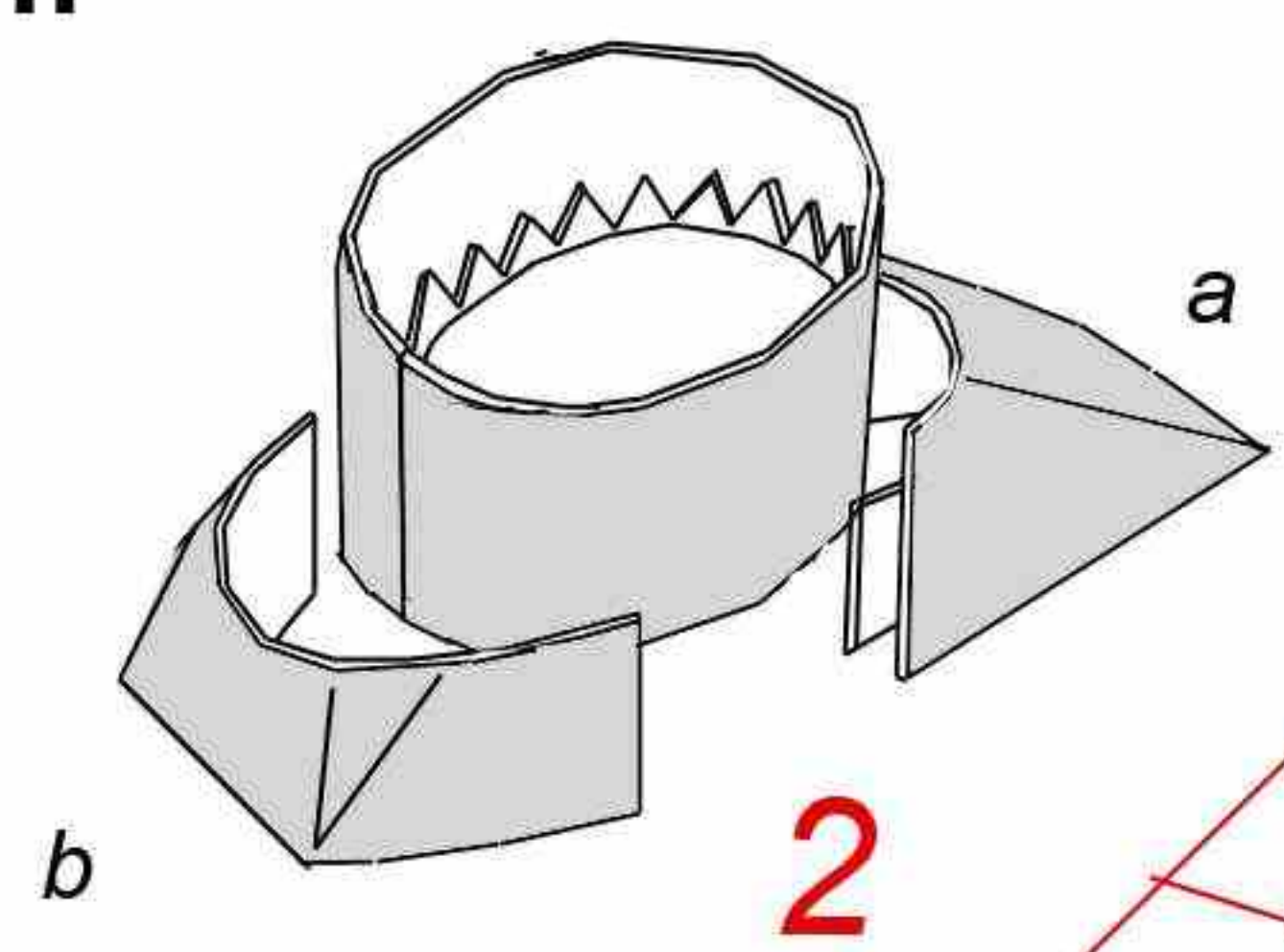
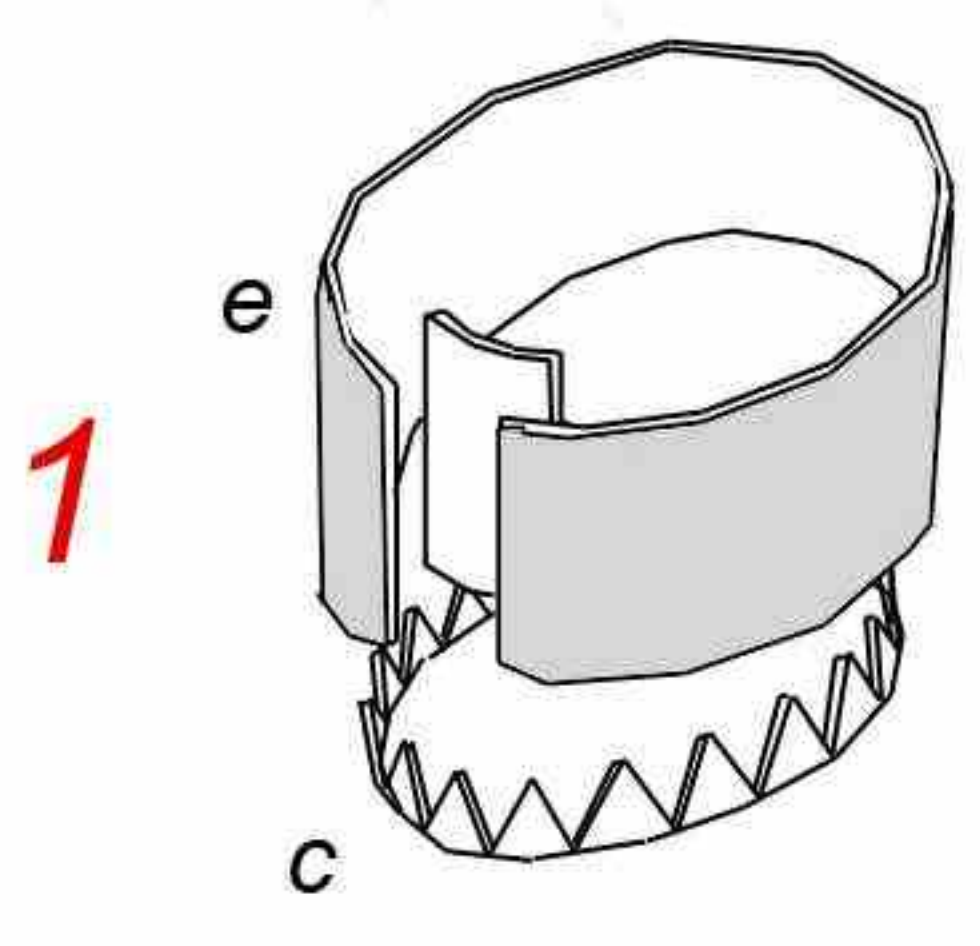
PR2



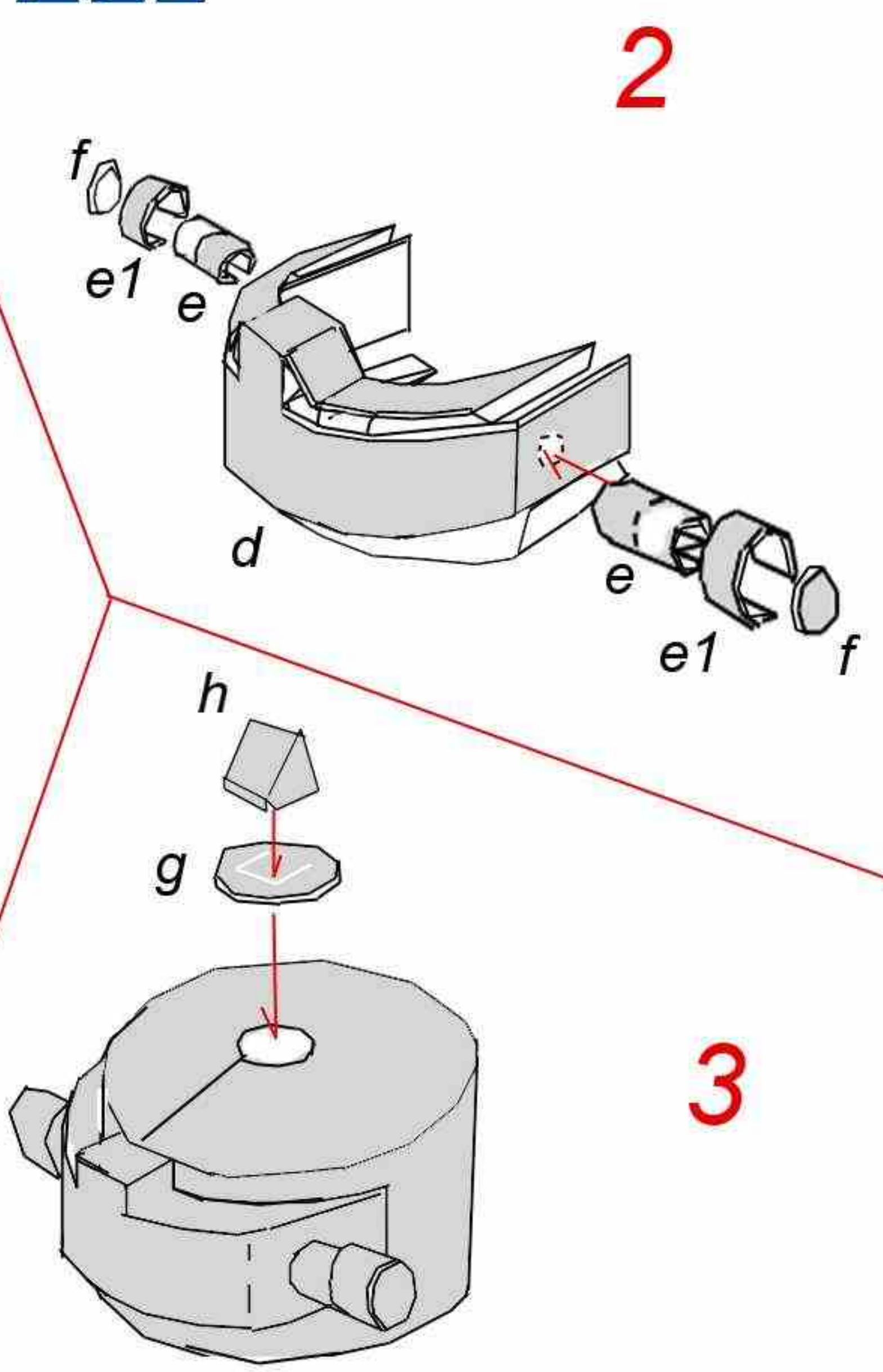
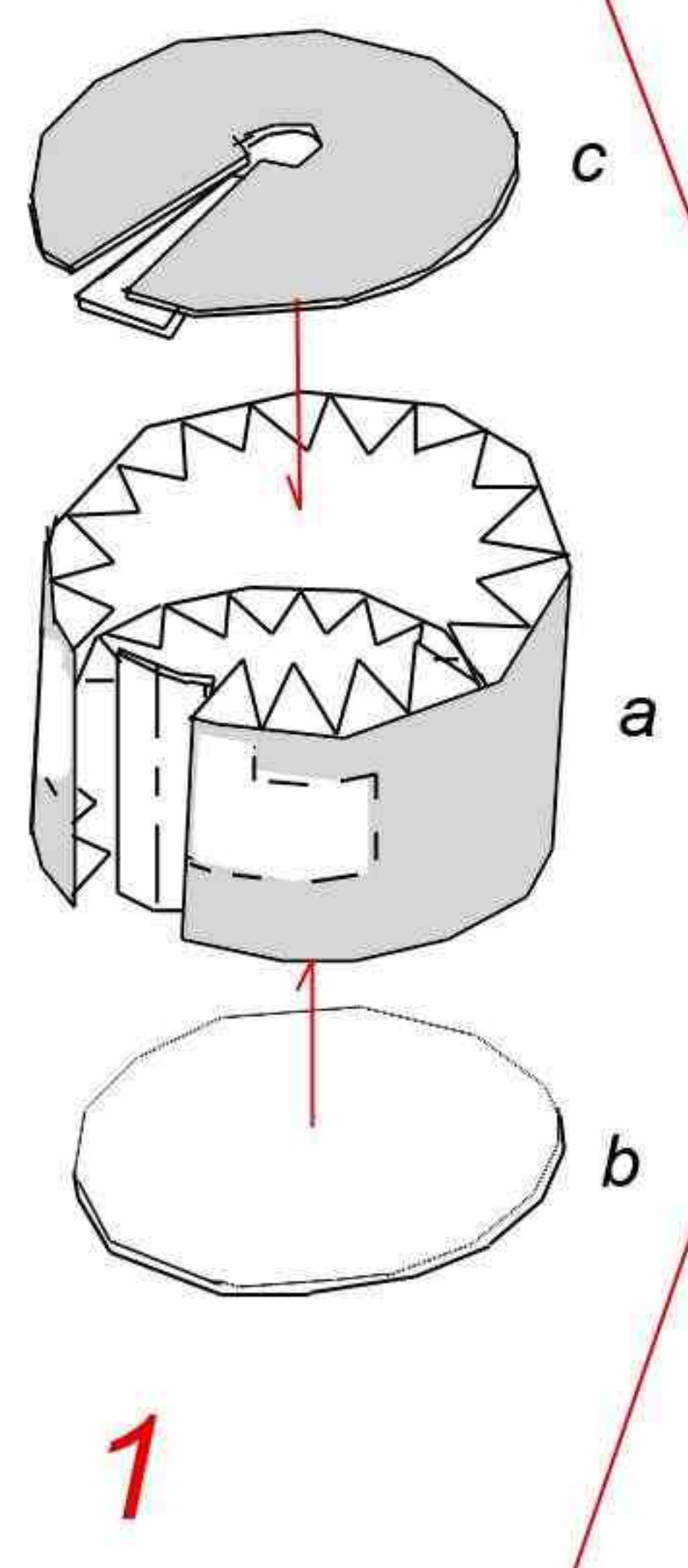
TEL3



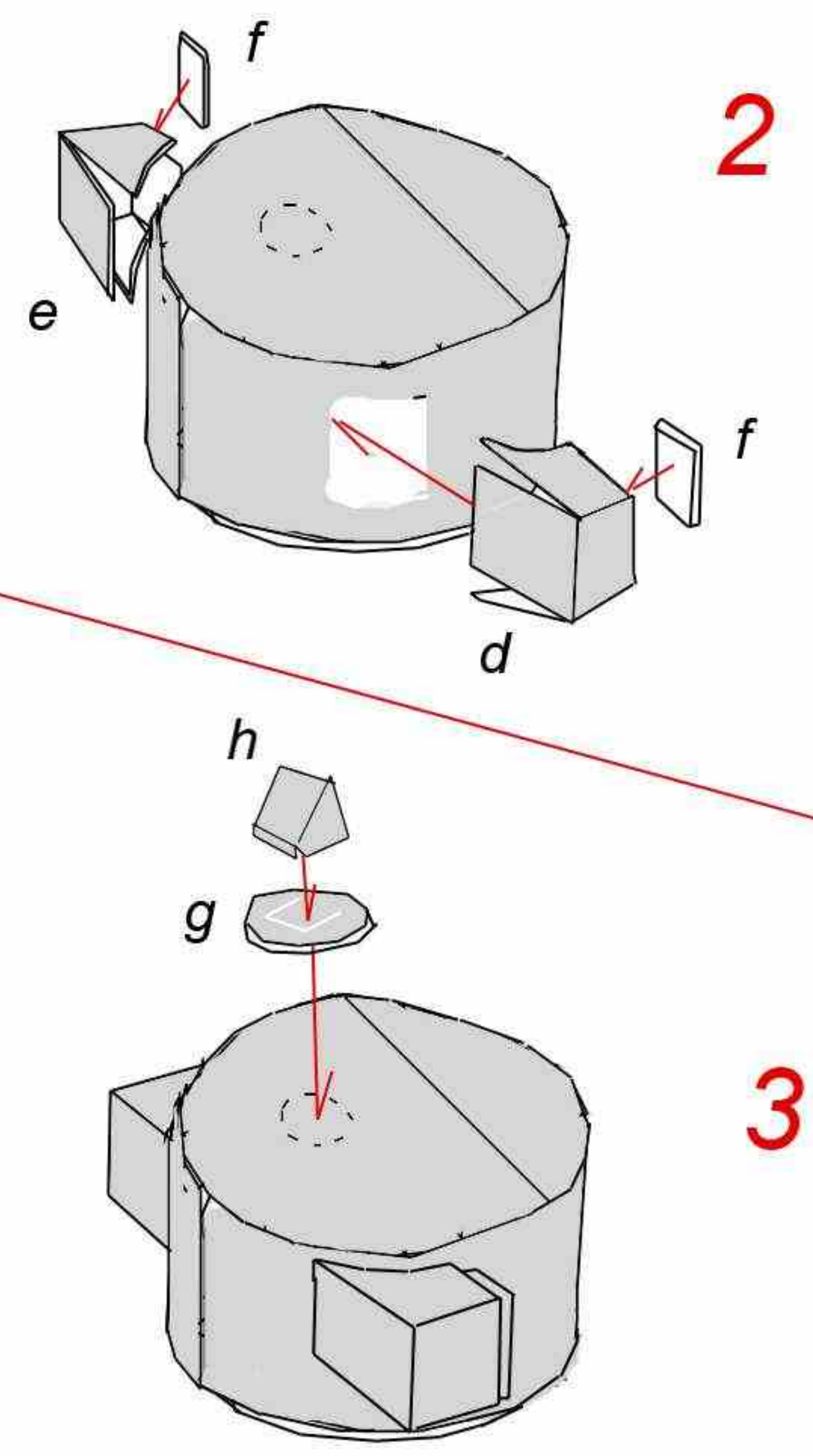
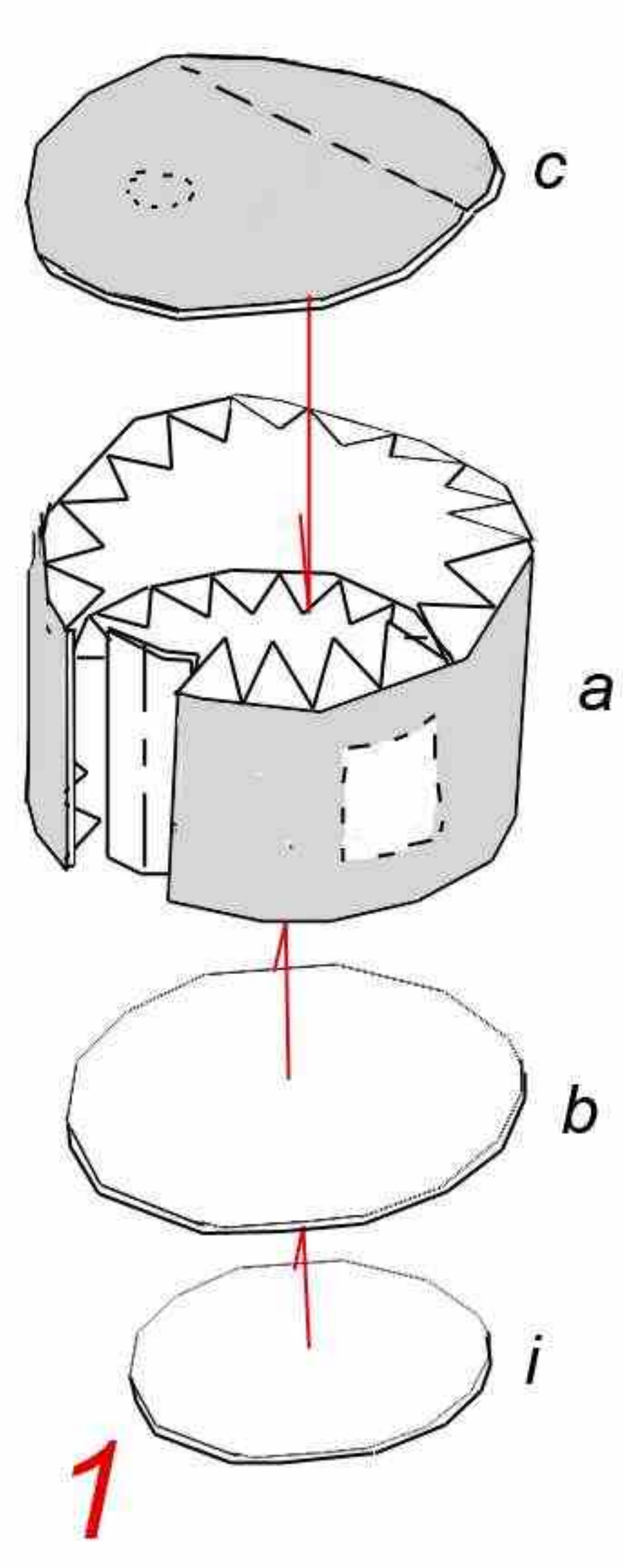
FUM 2

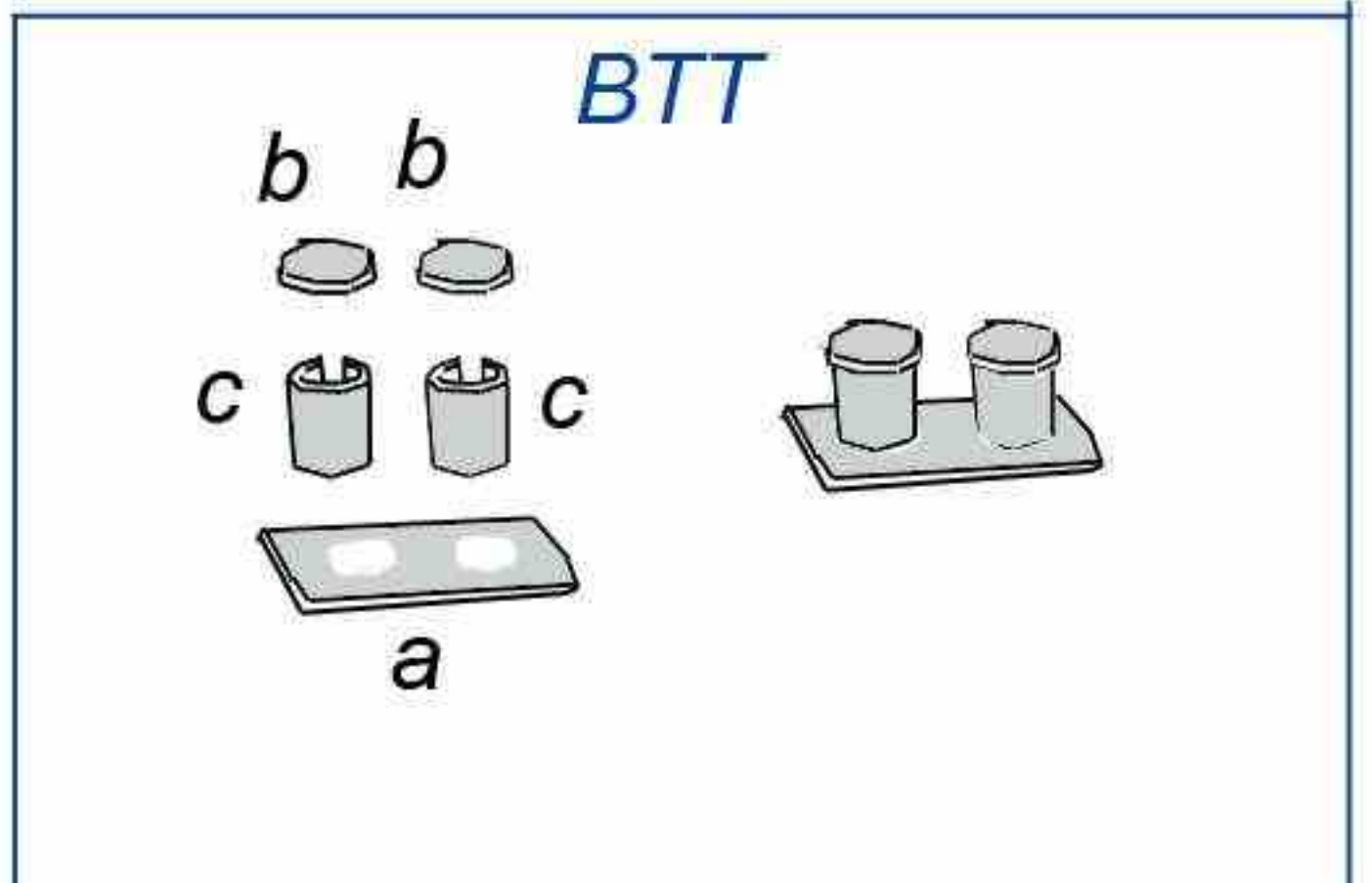
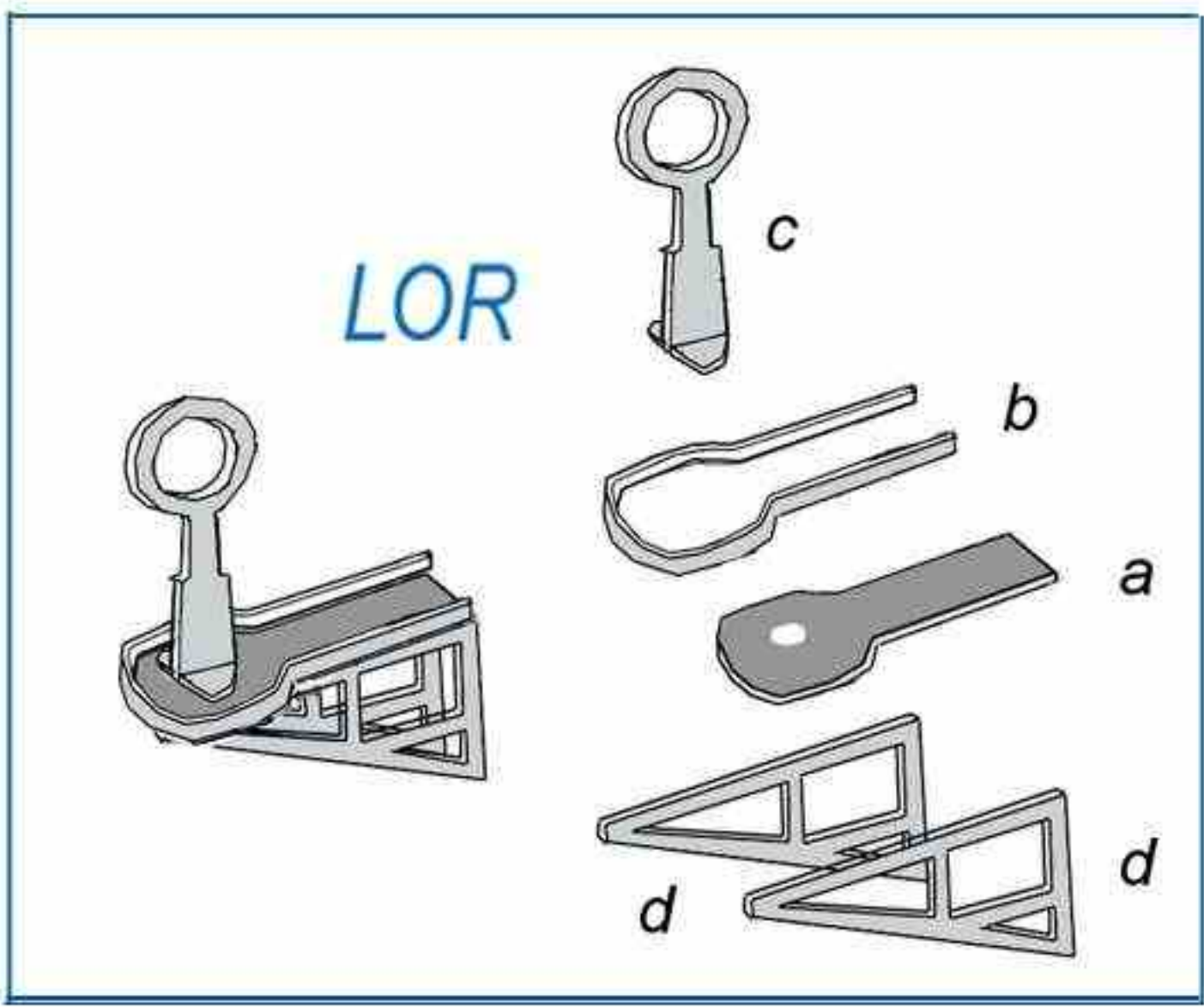
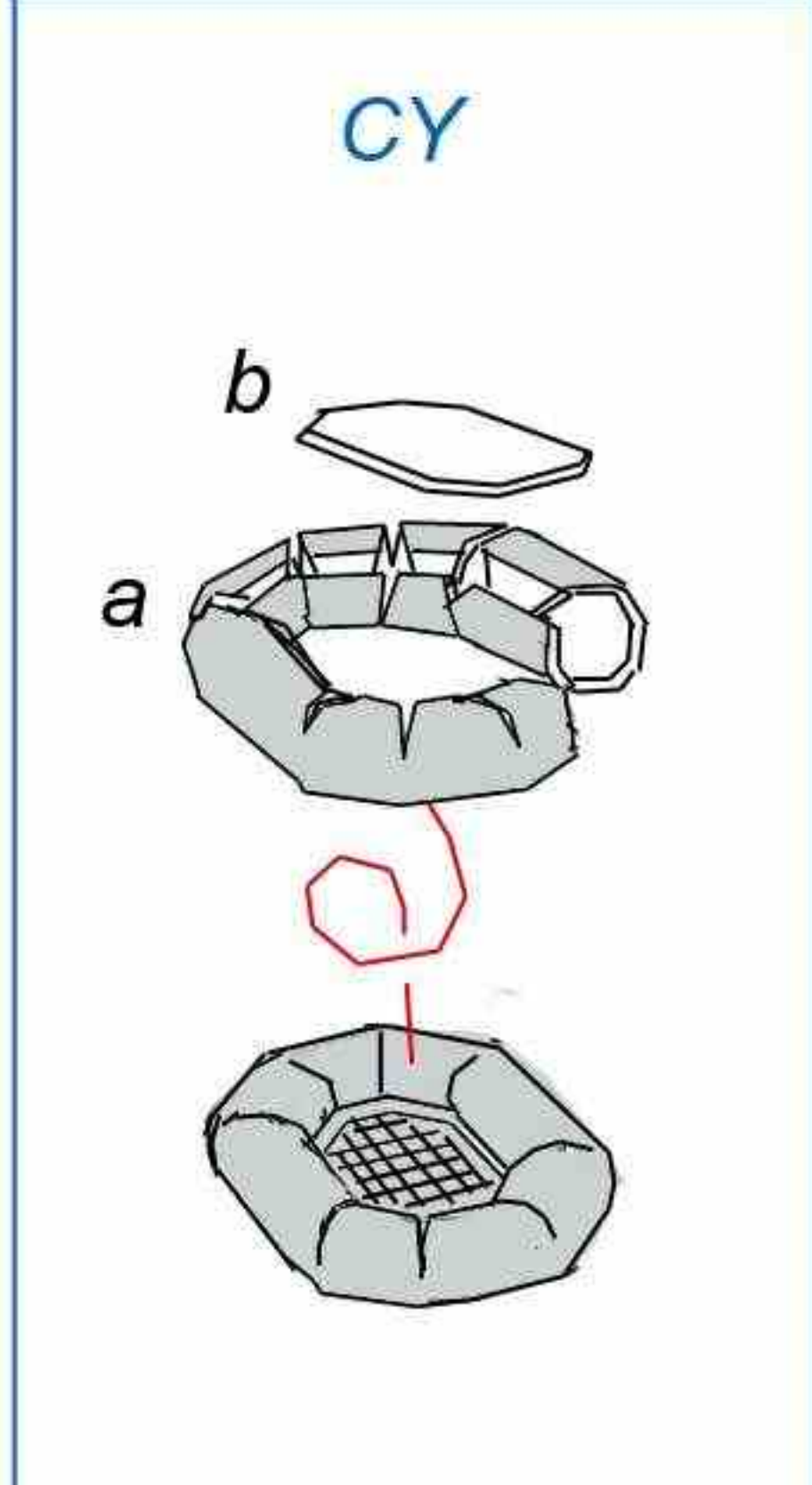
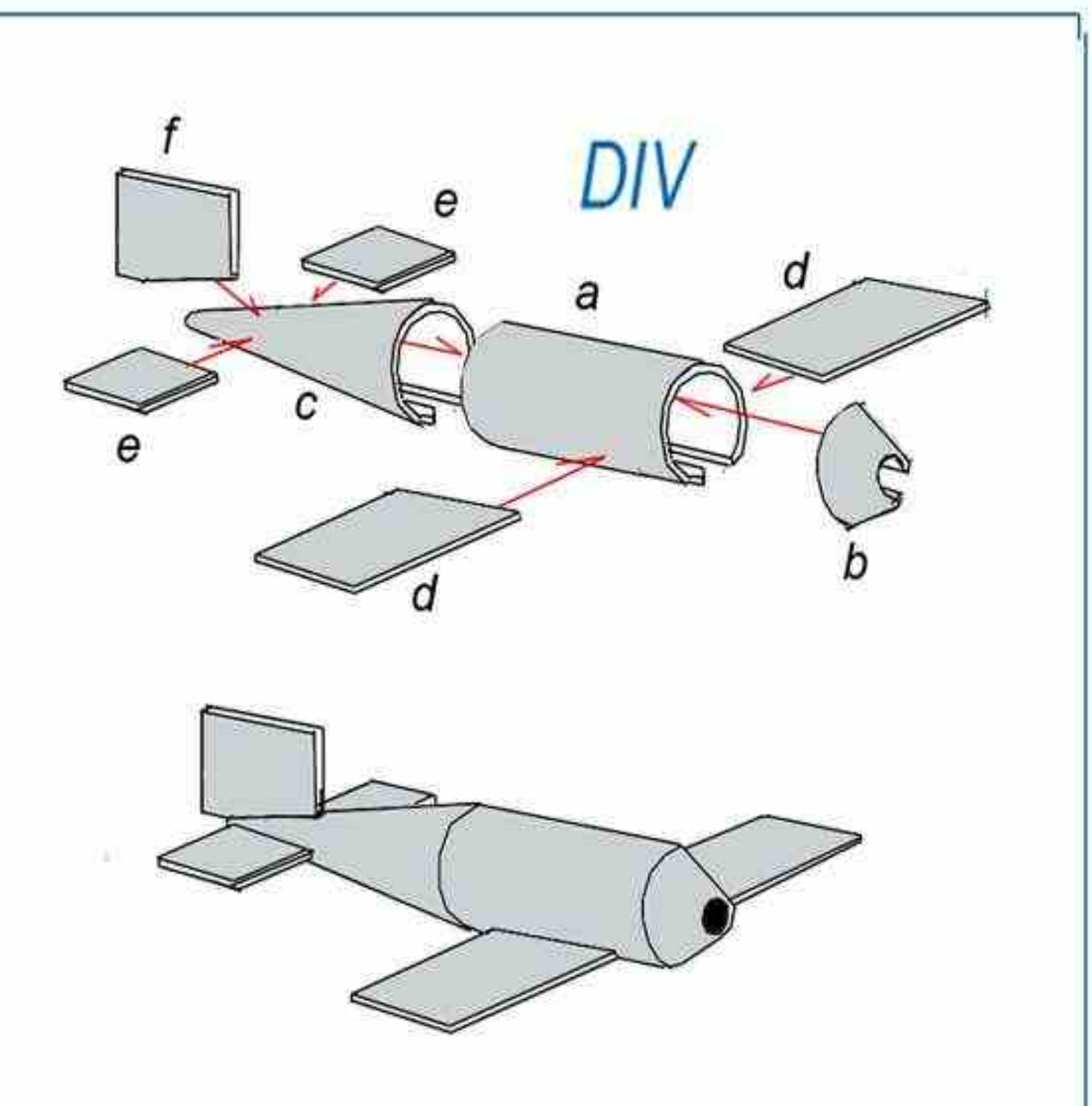
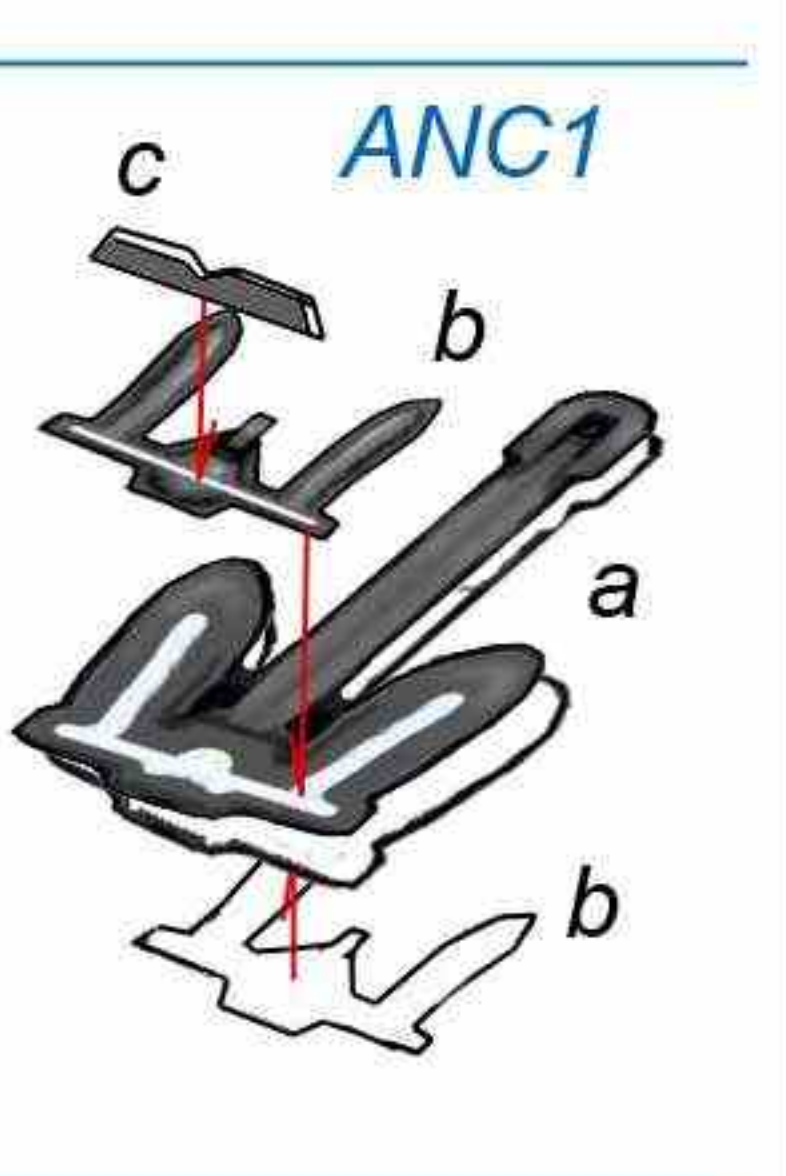
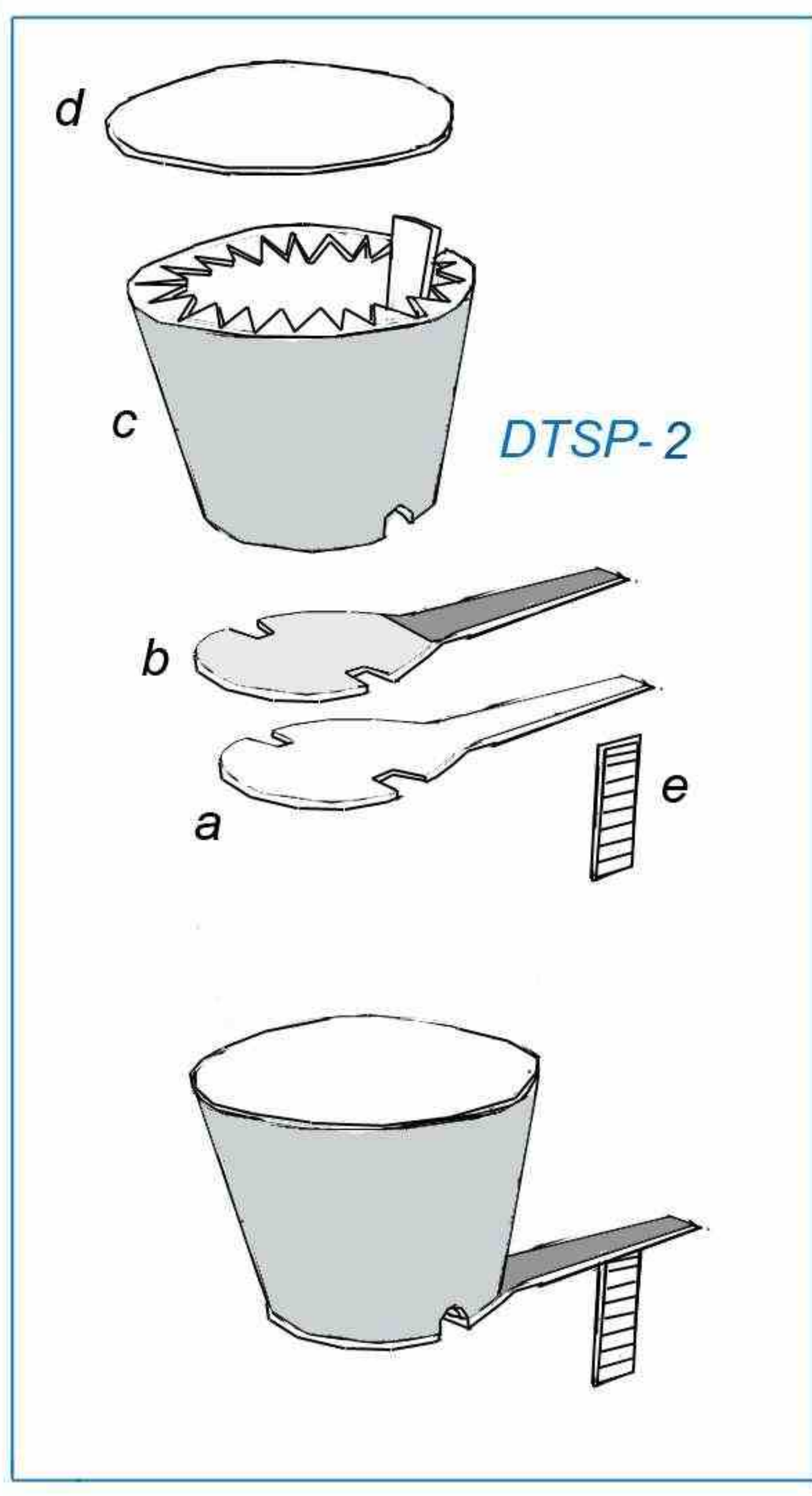
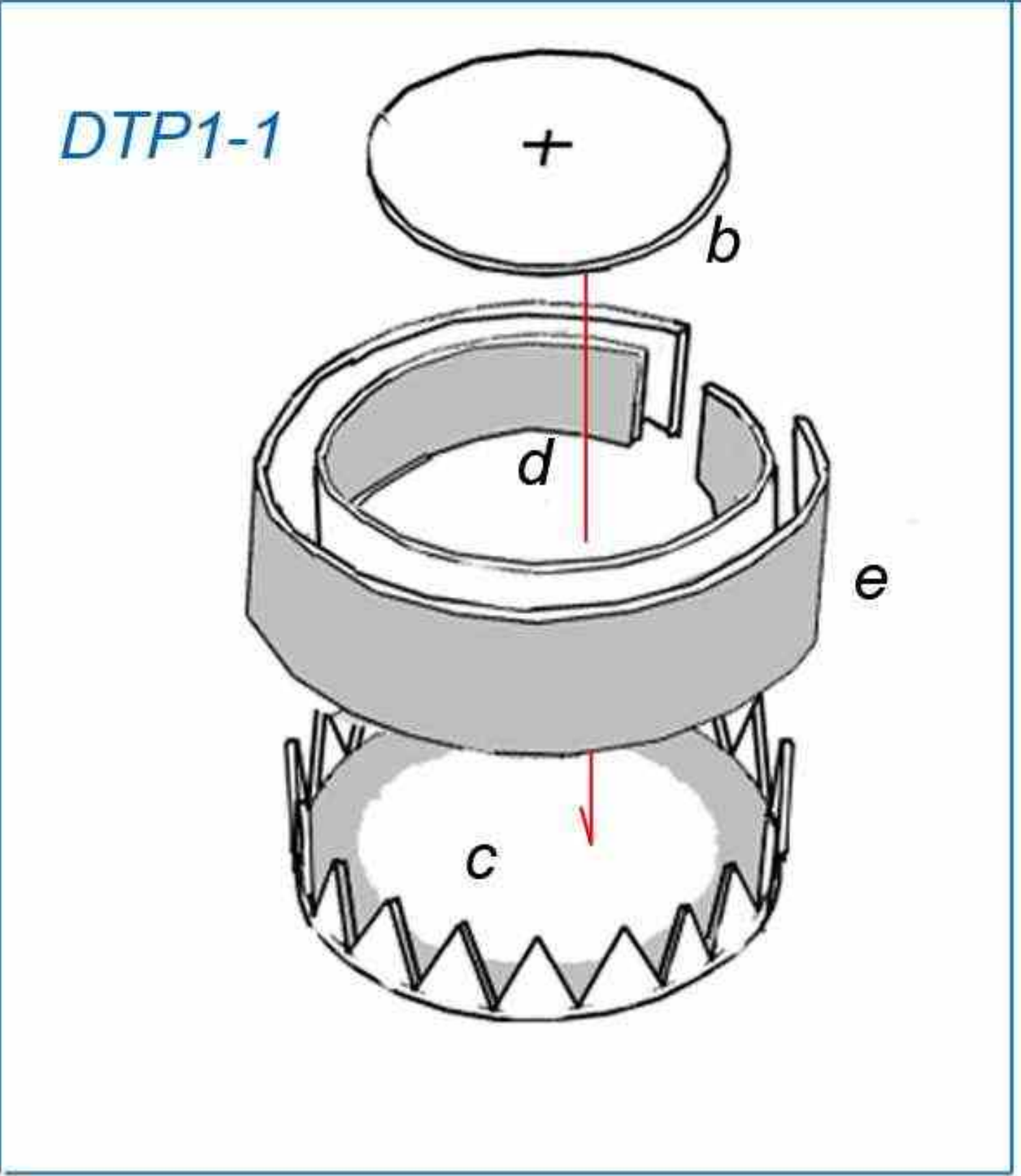
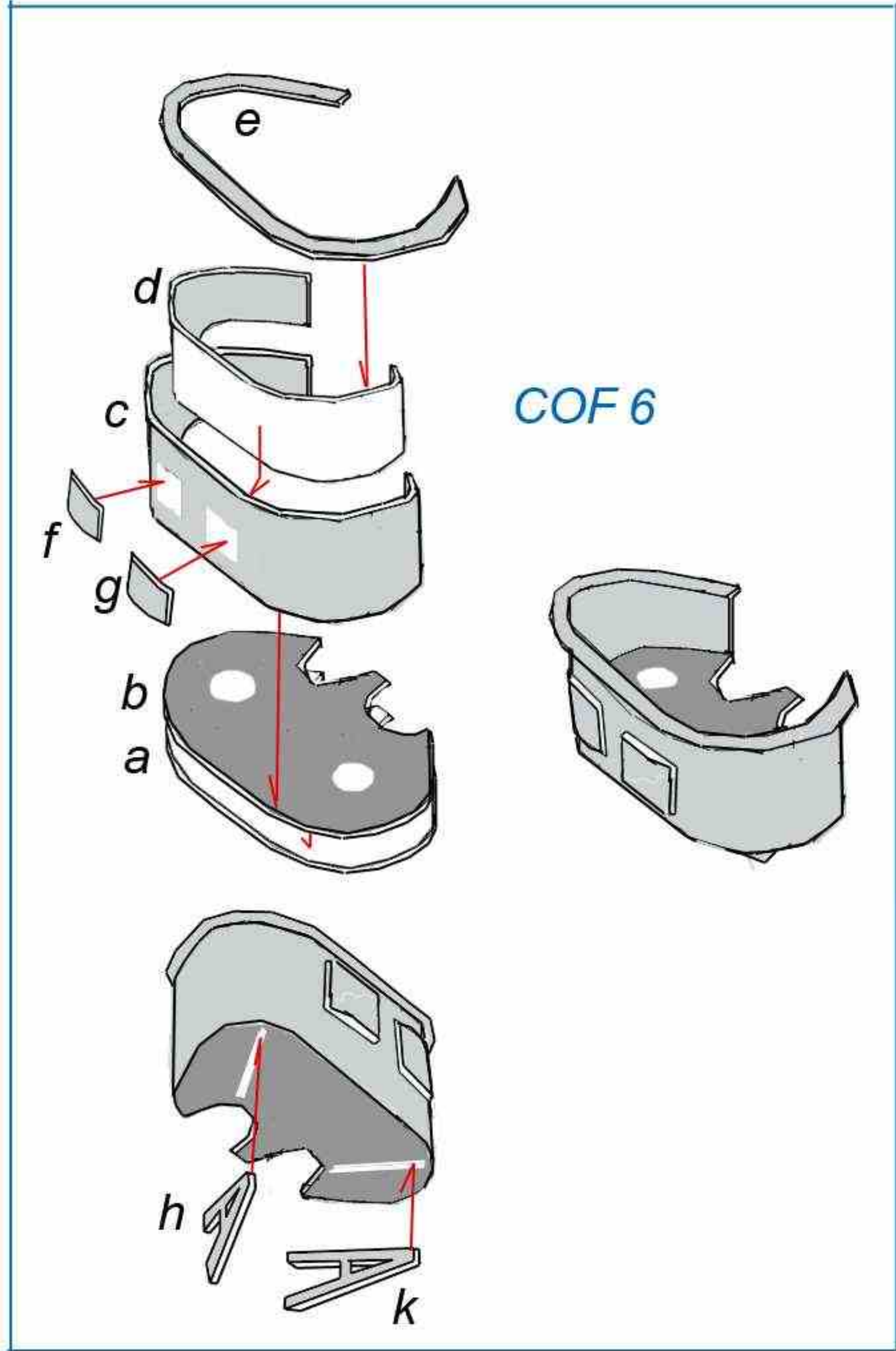
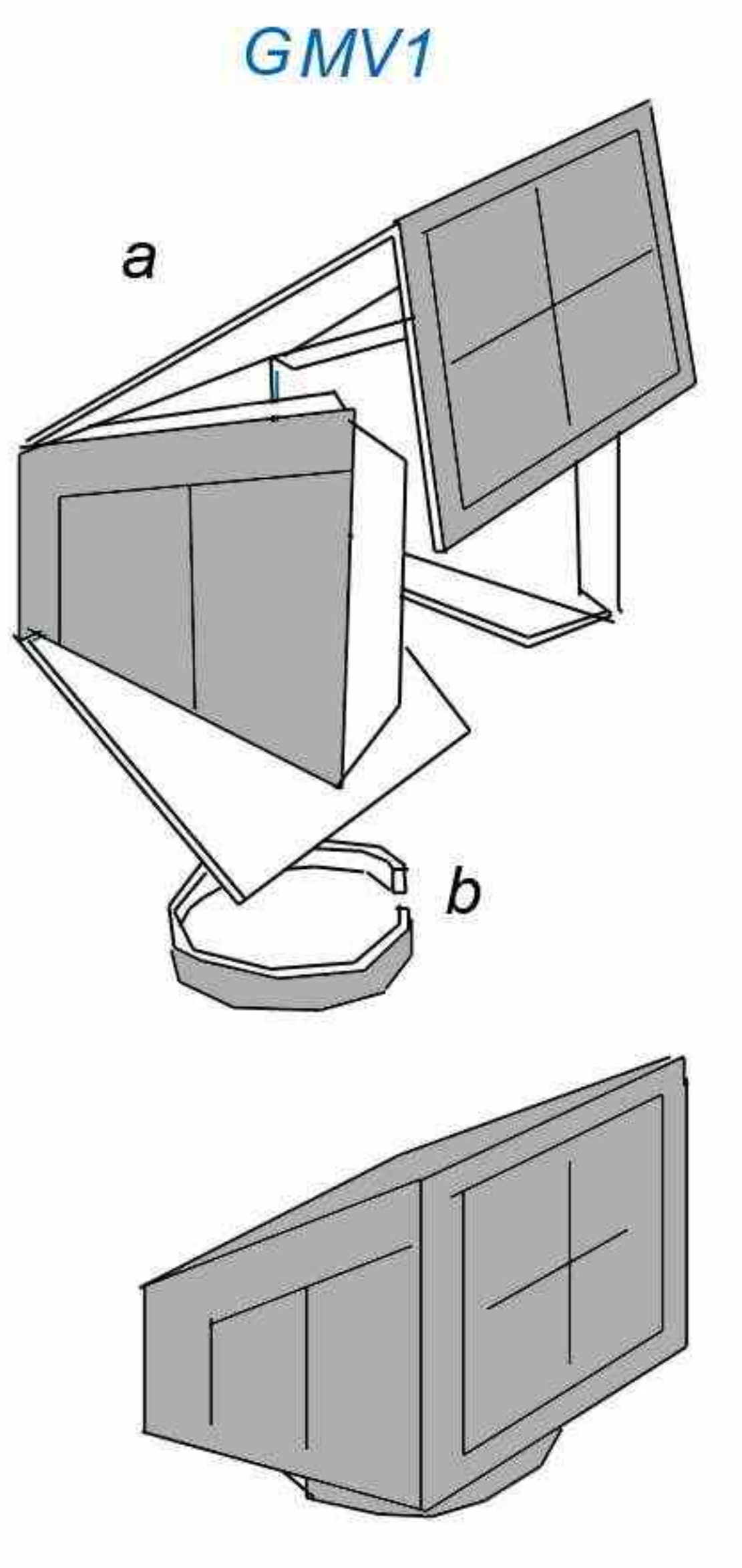
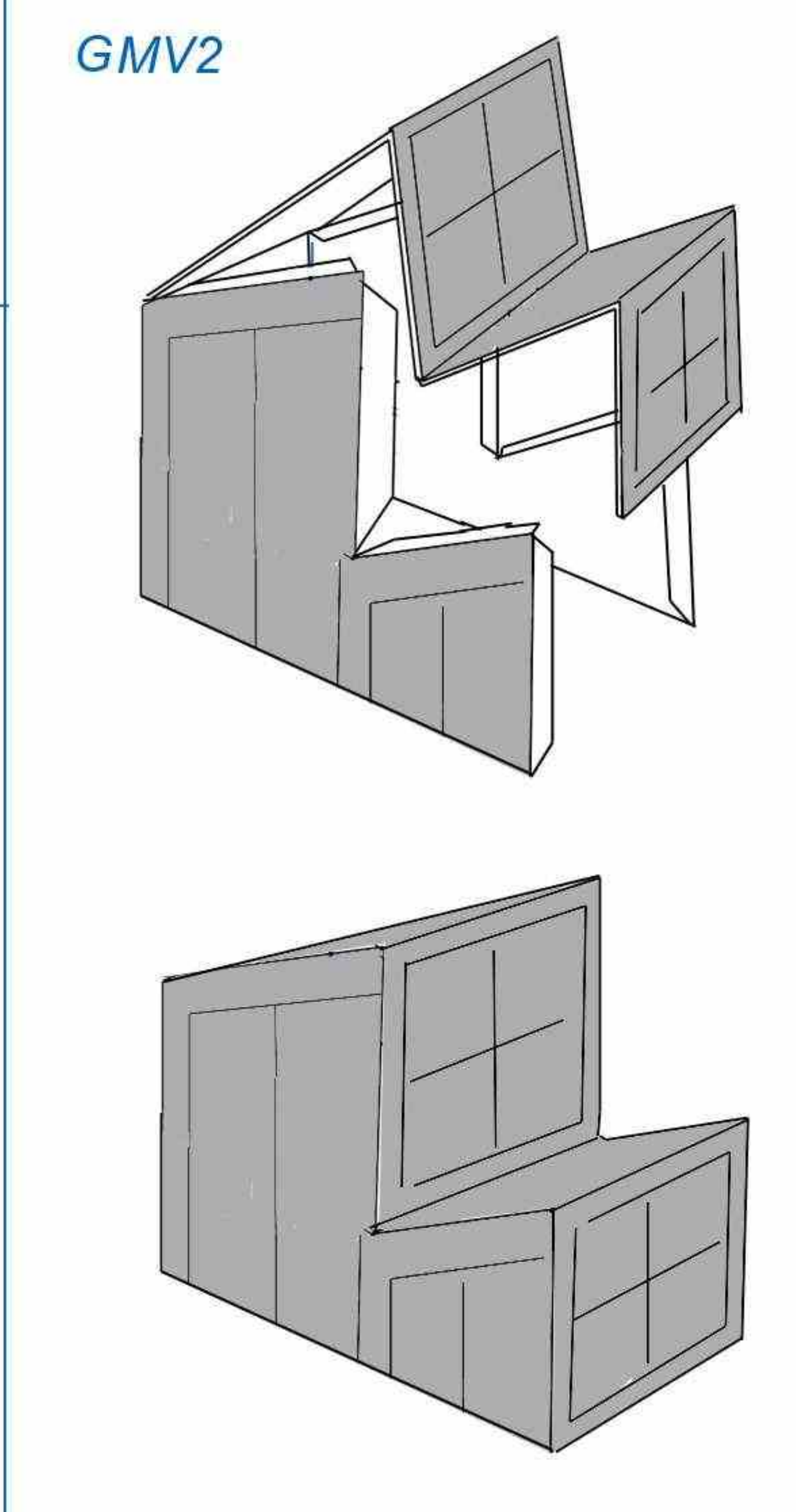
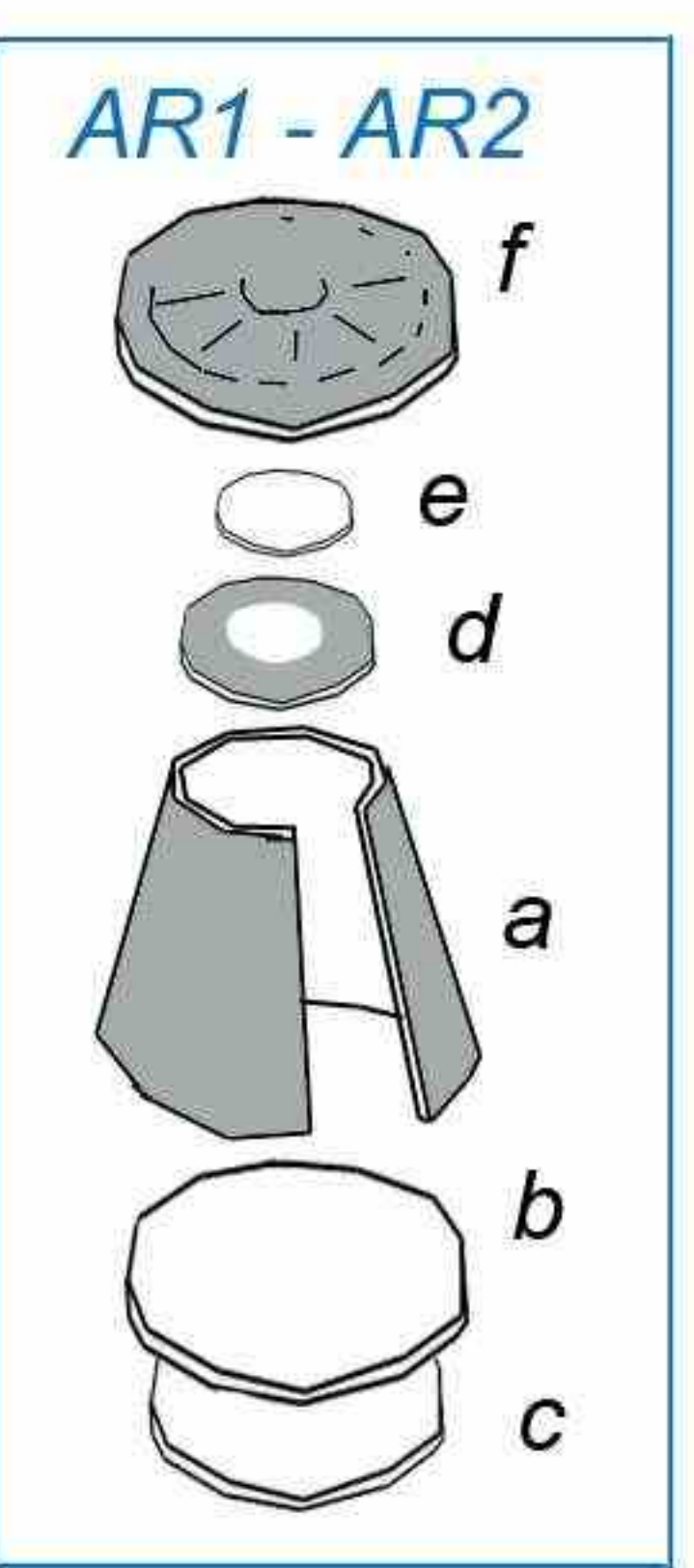
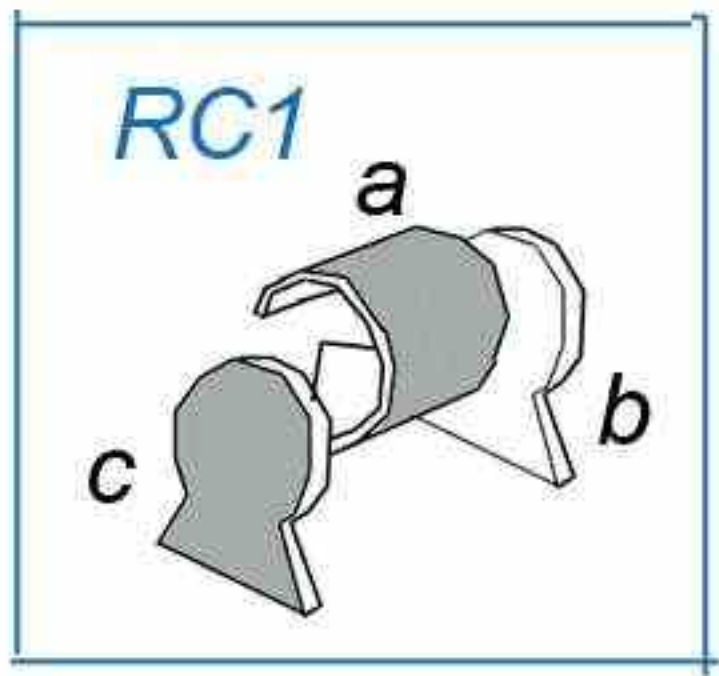
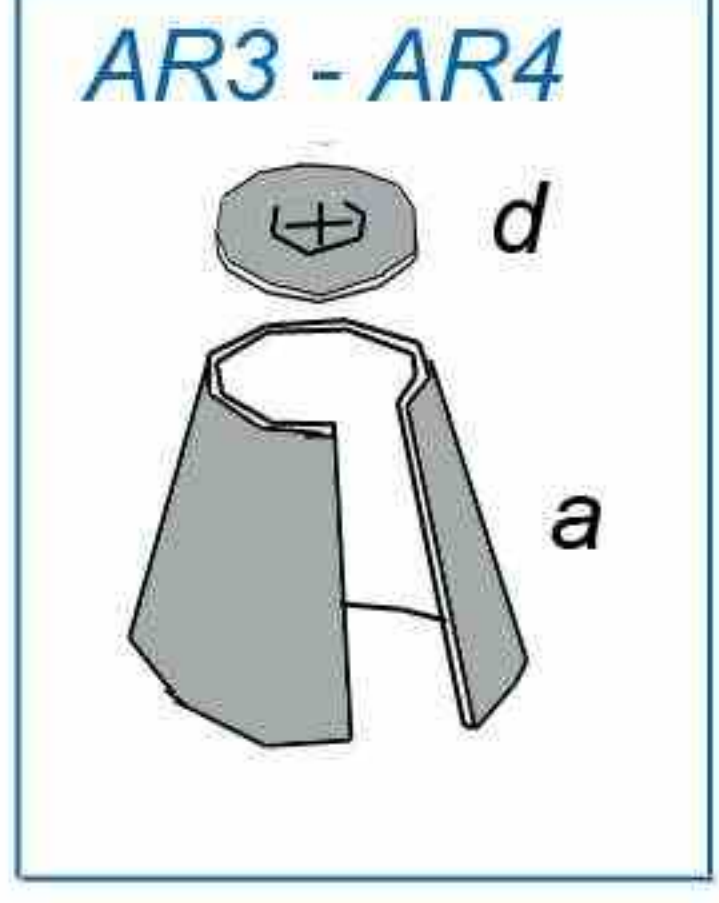
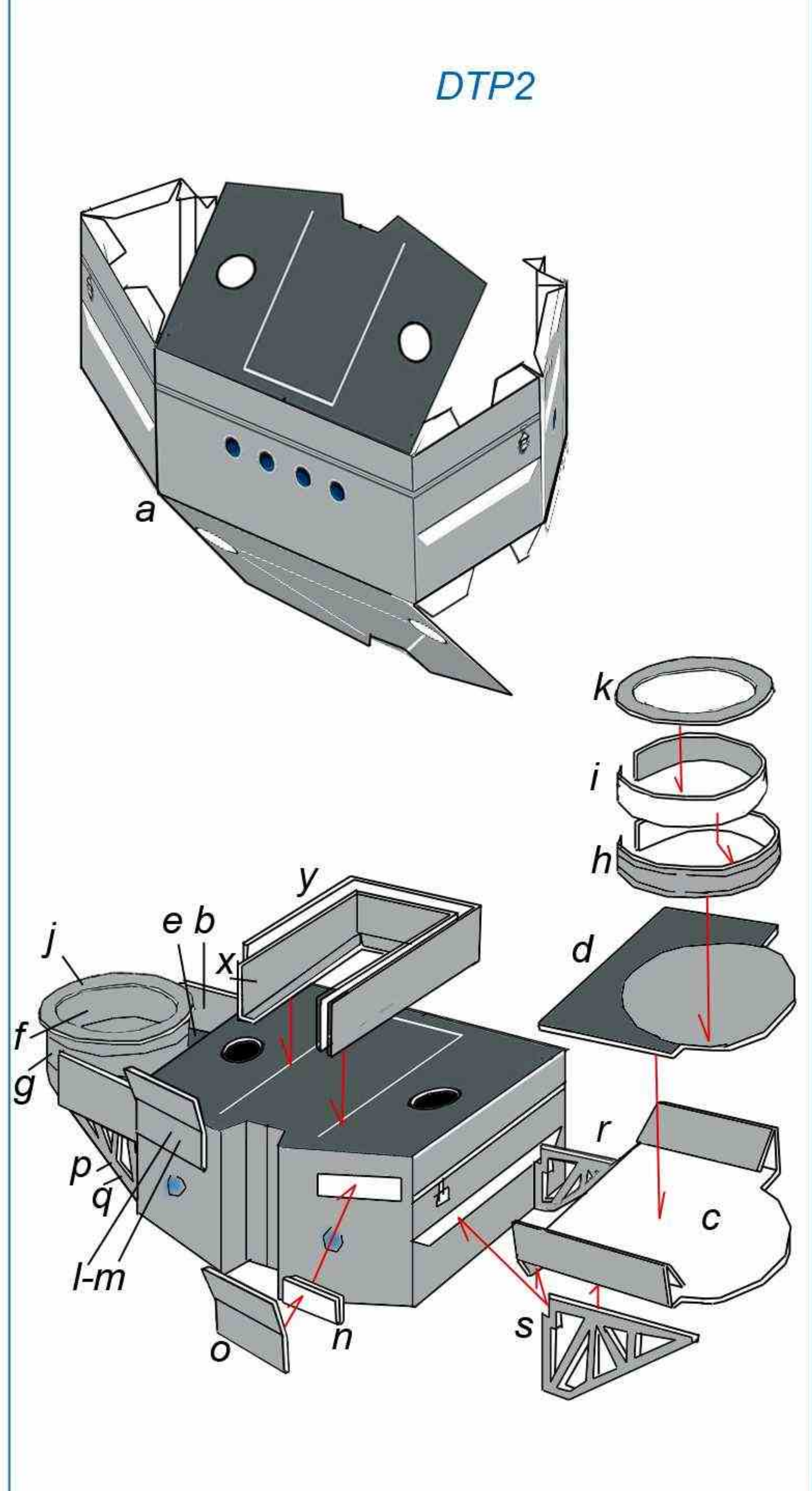
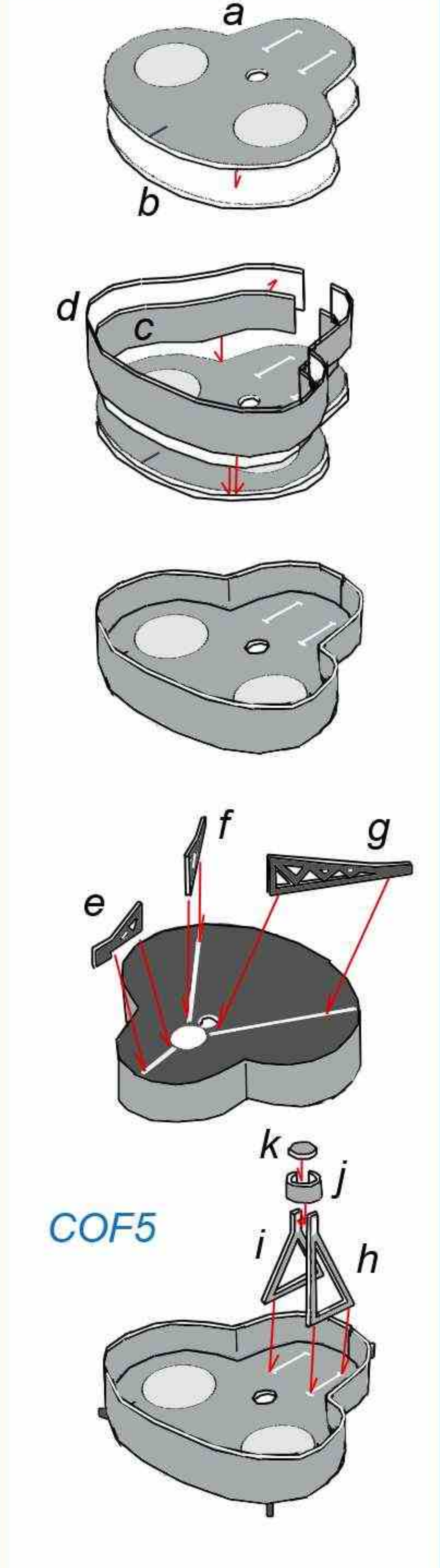
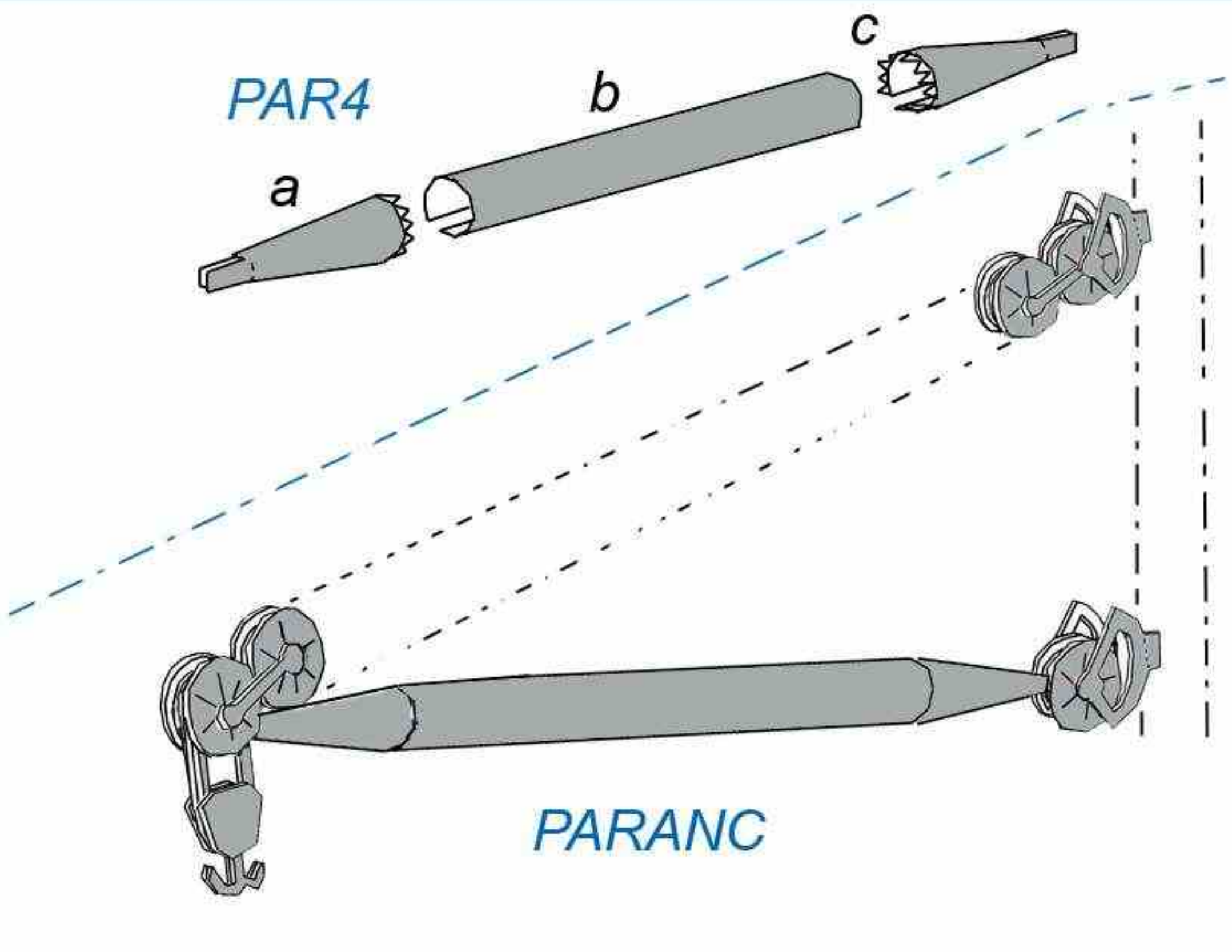
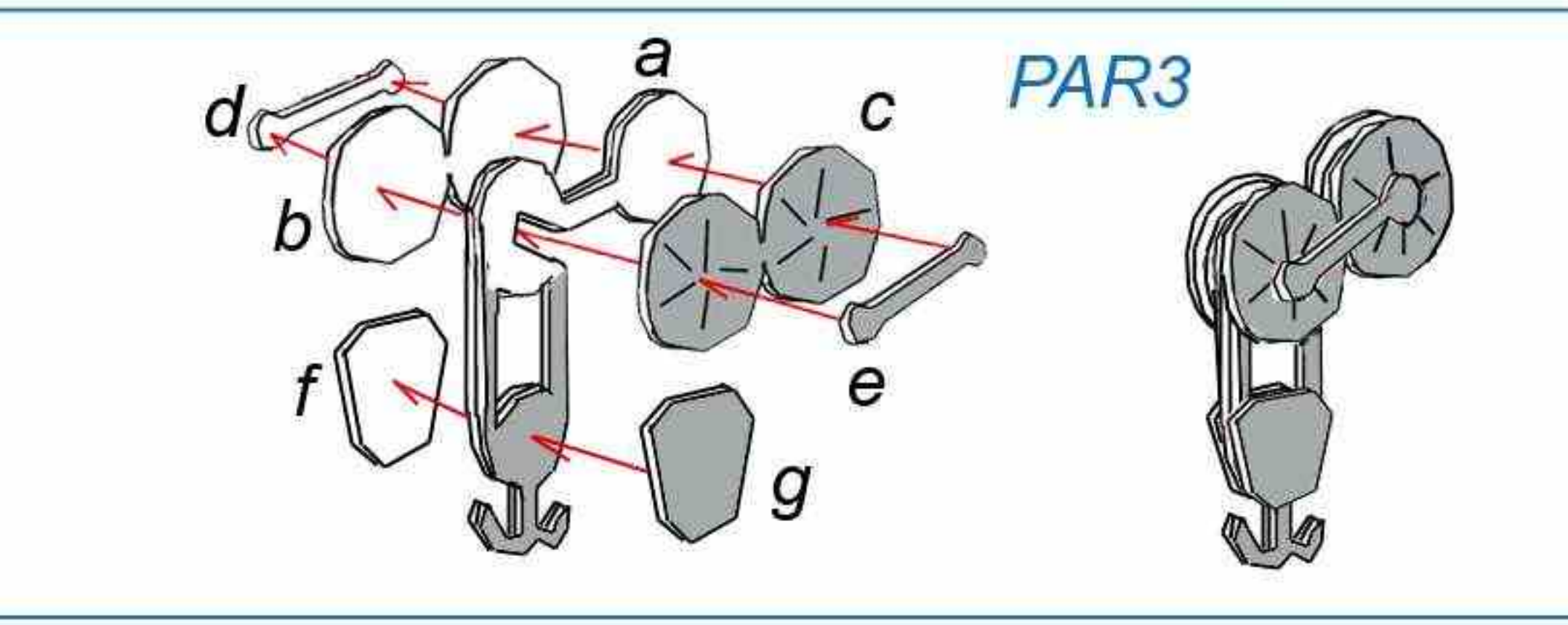
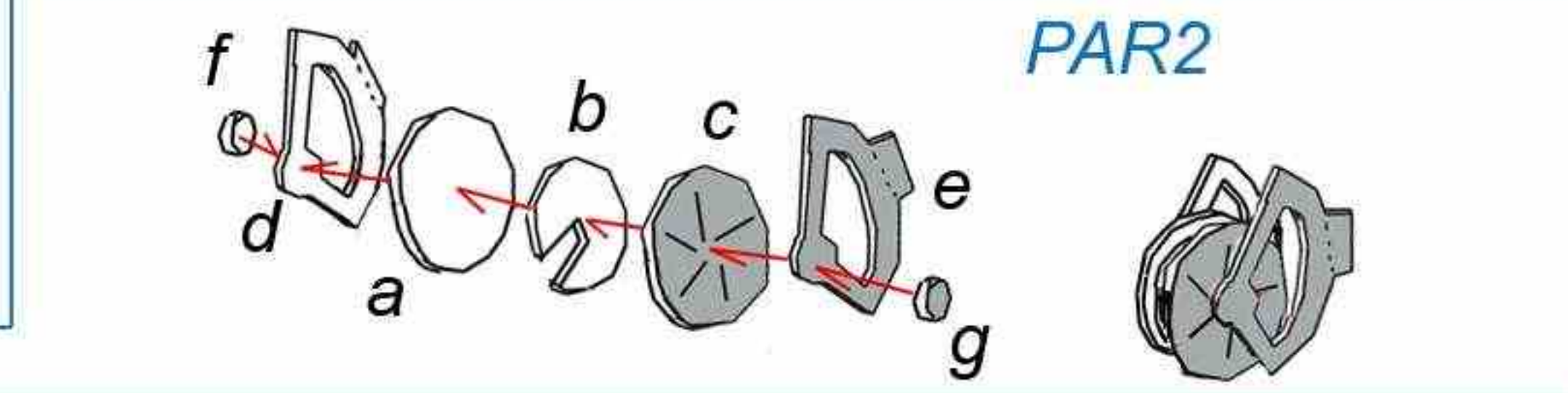
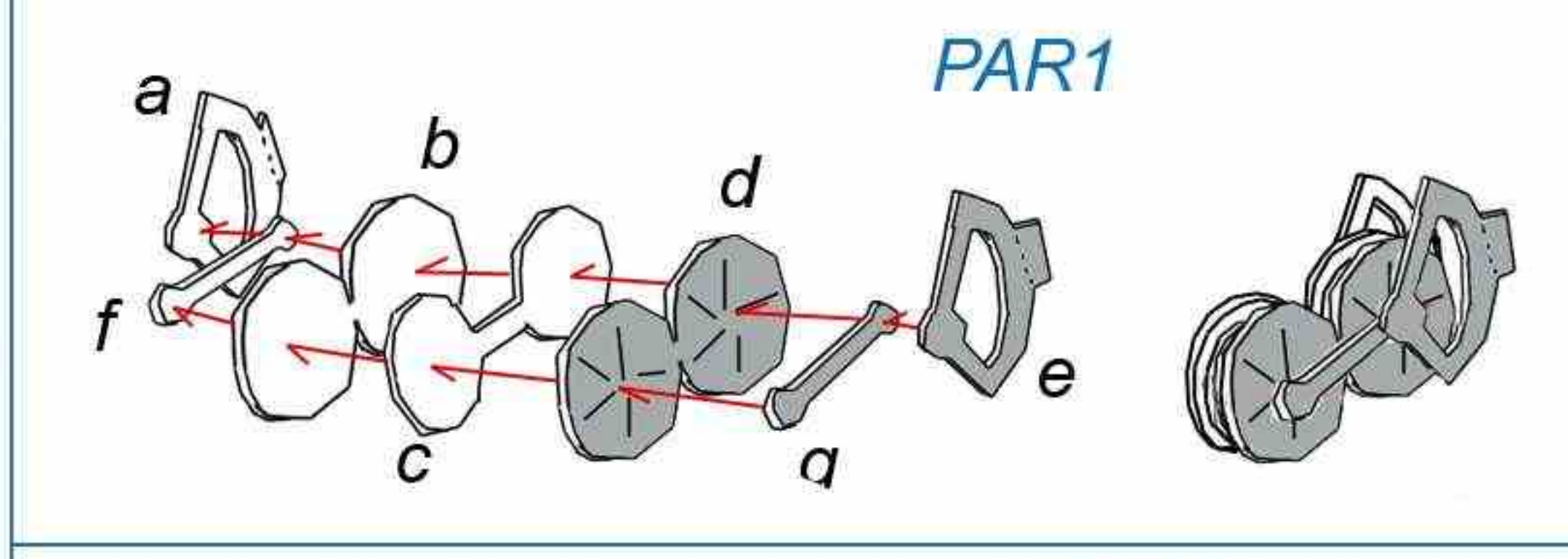


TEL2

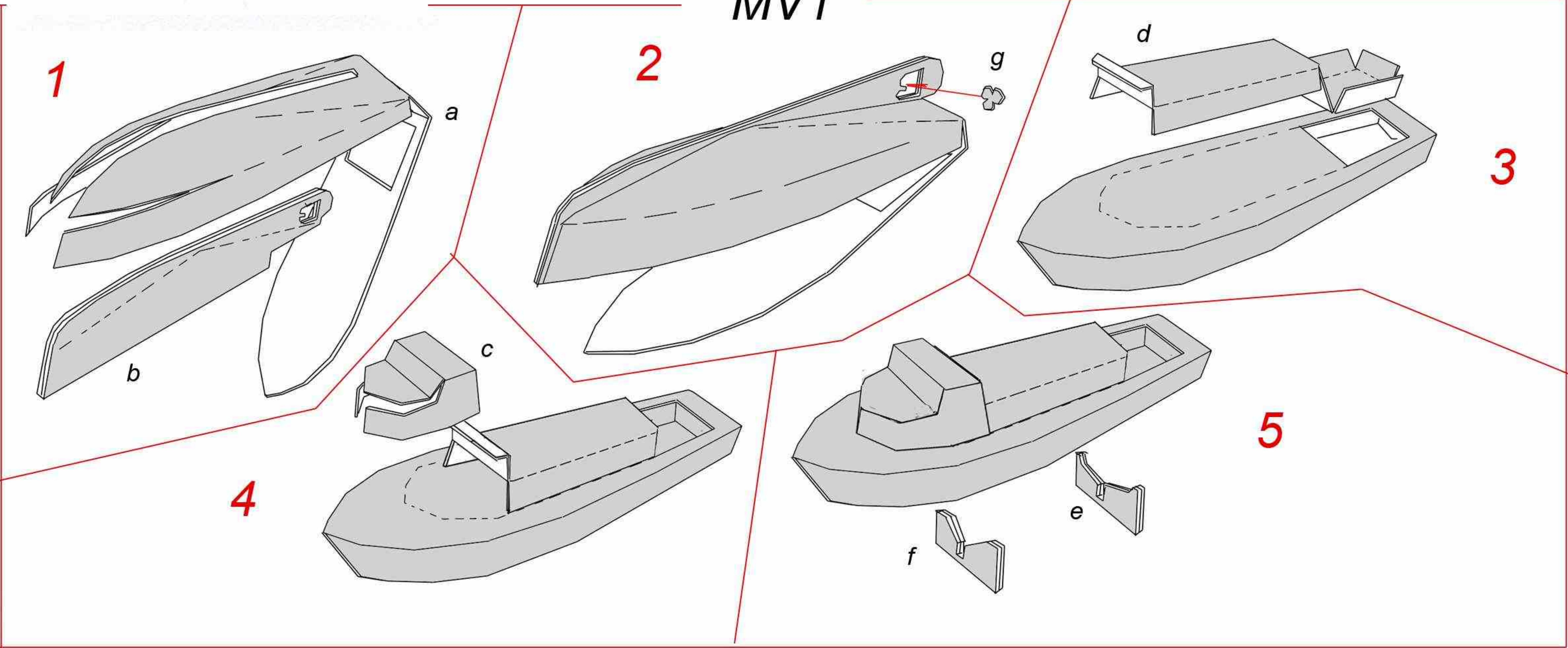


TEL1

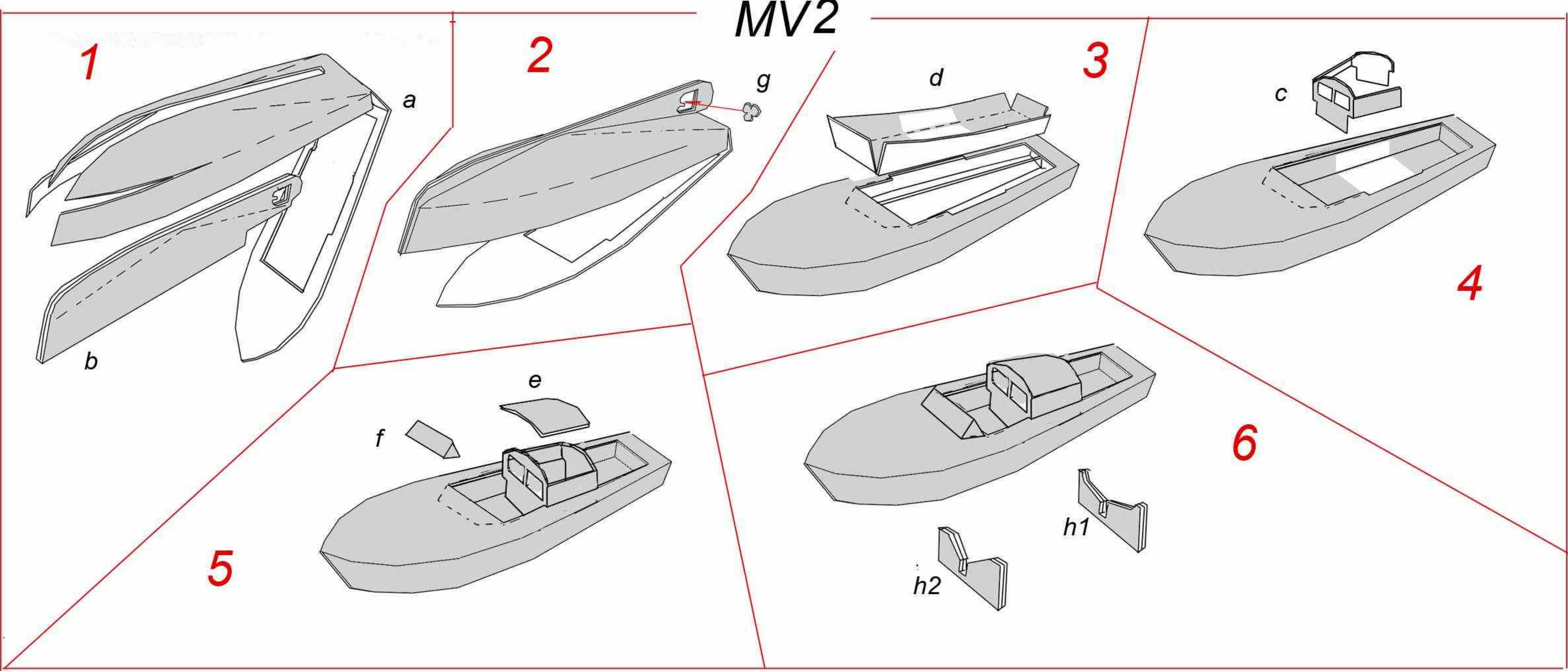




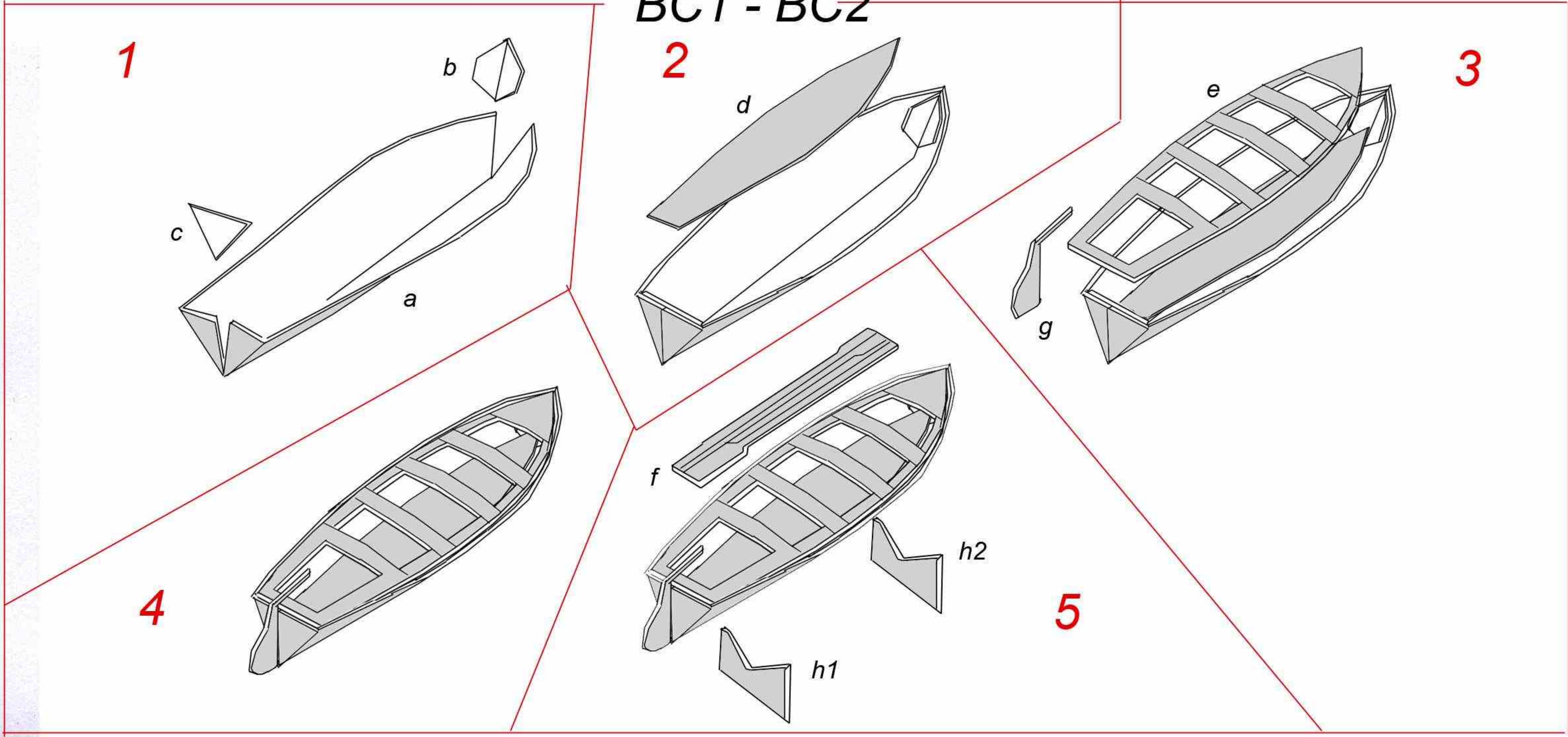
MV1

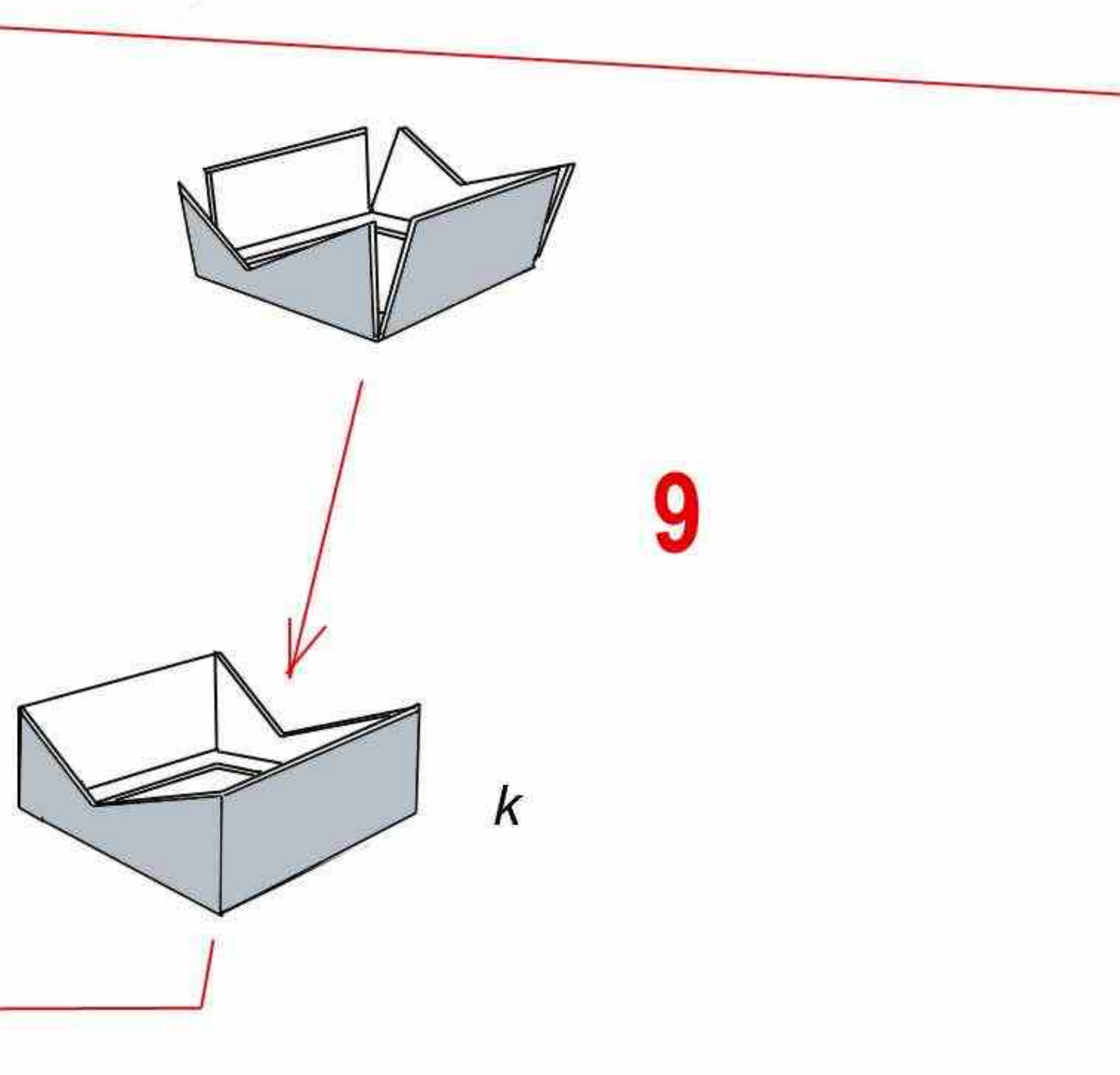
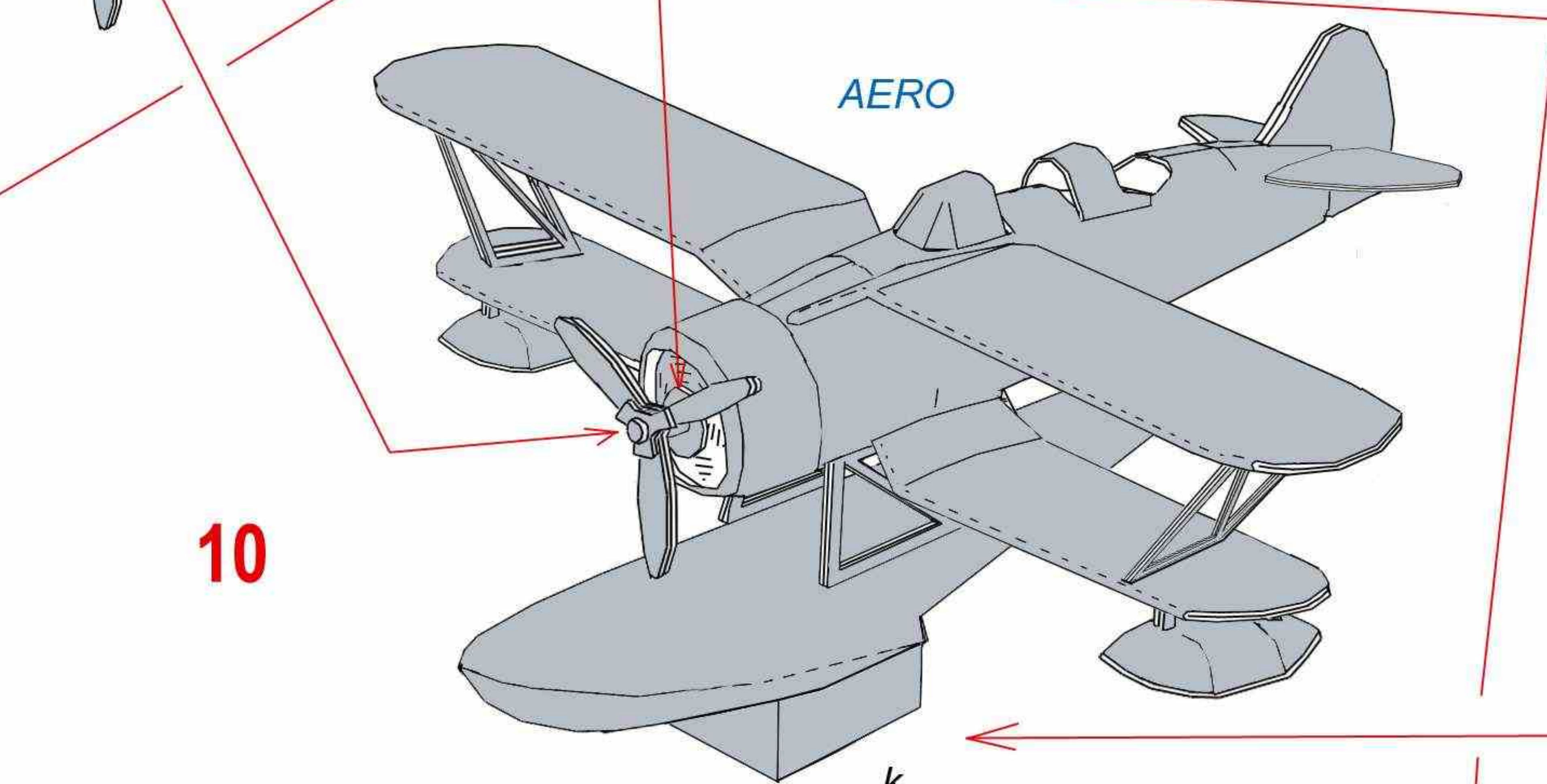
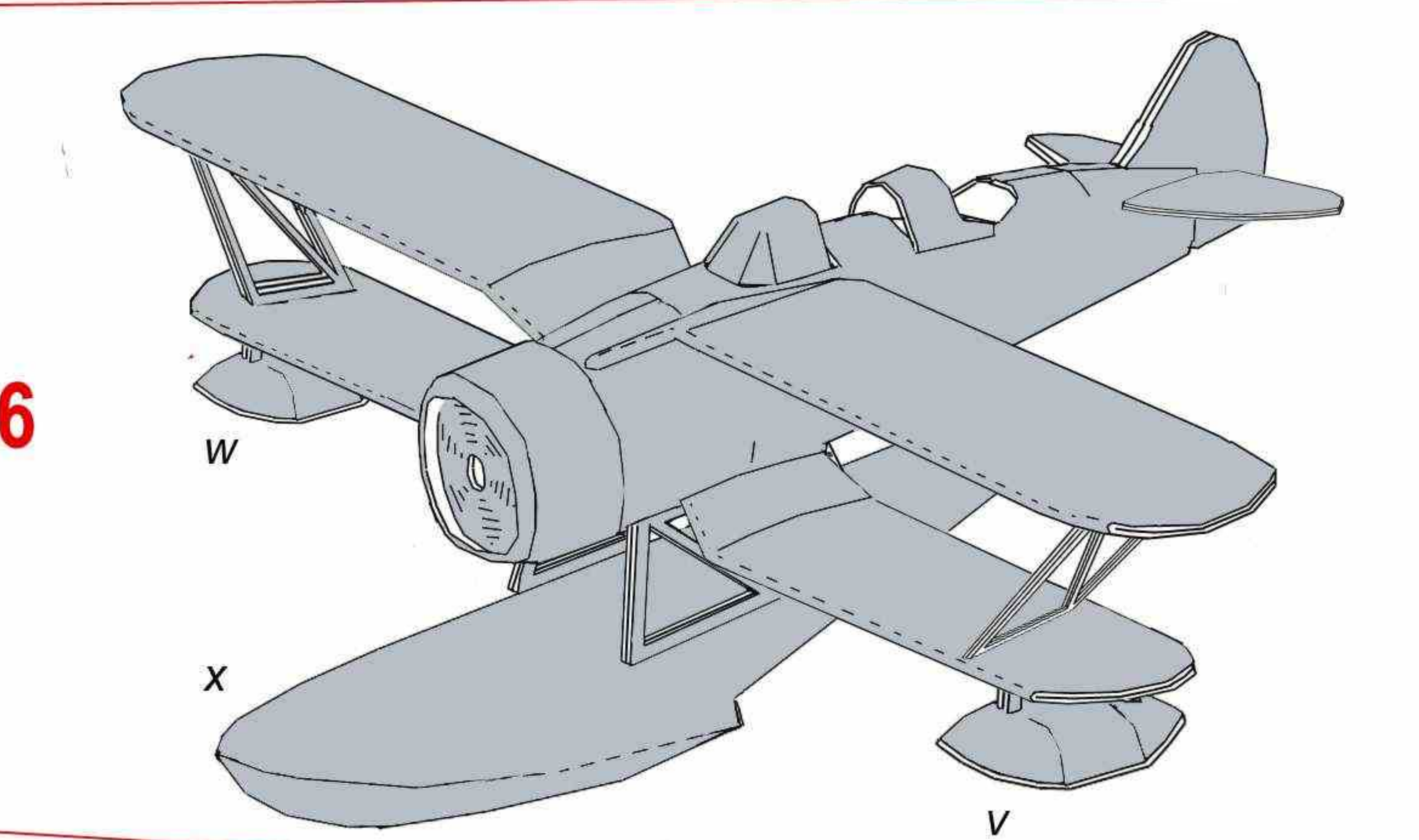
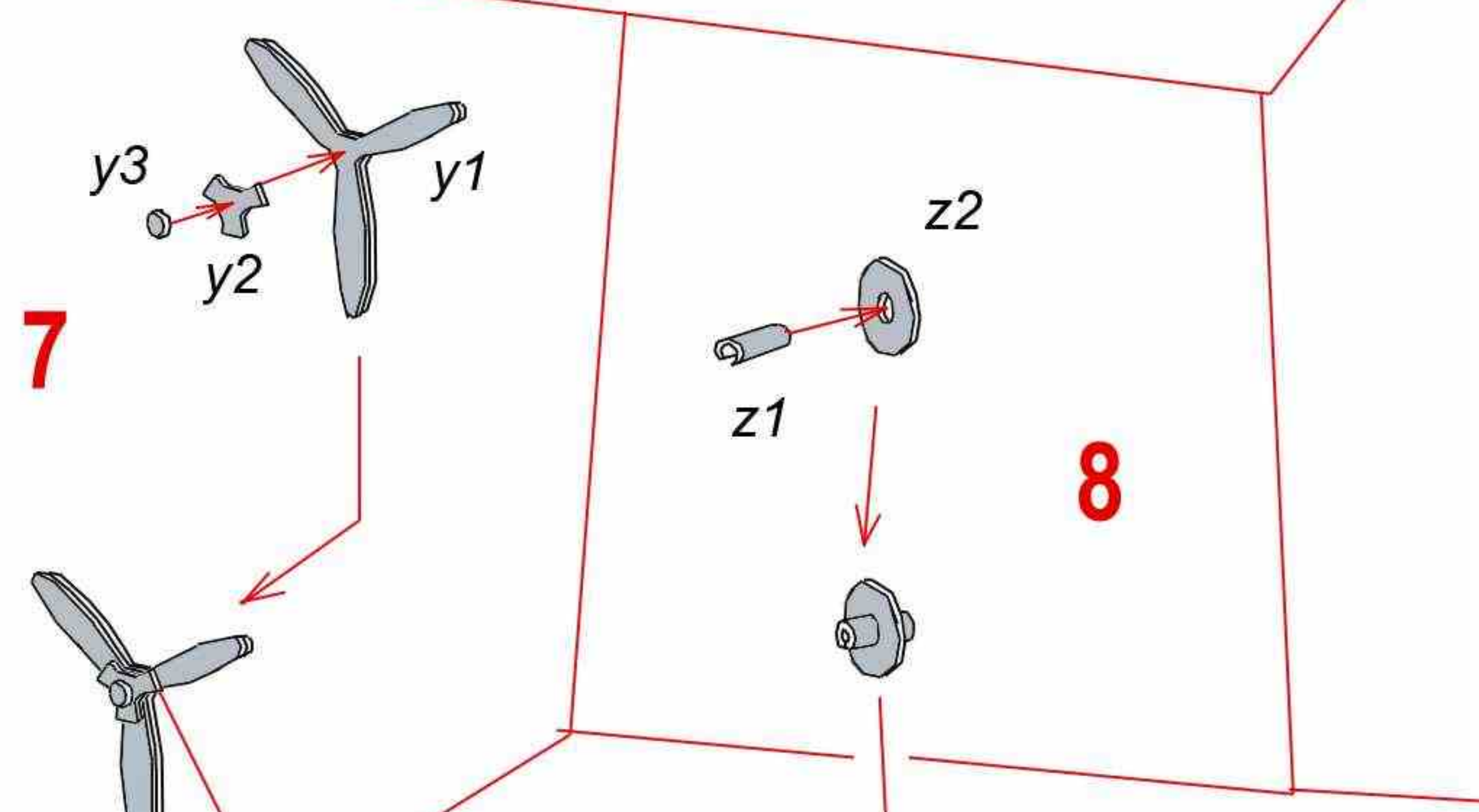
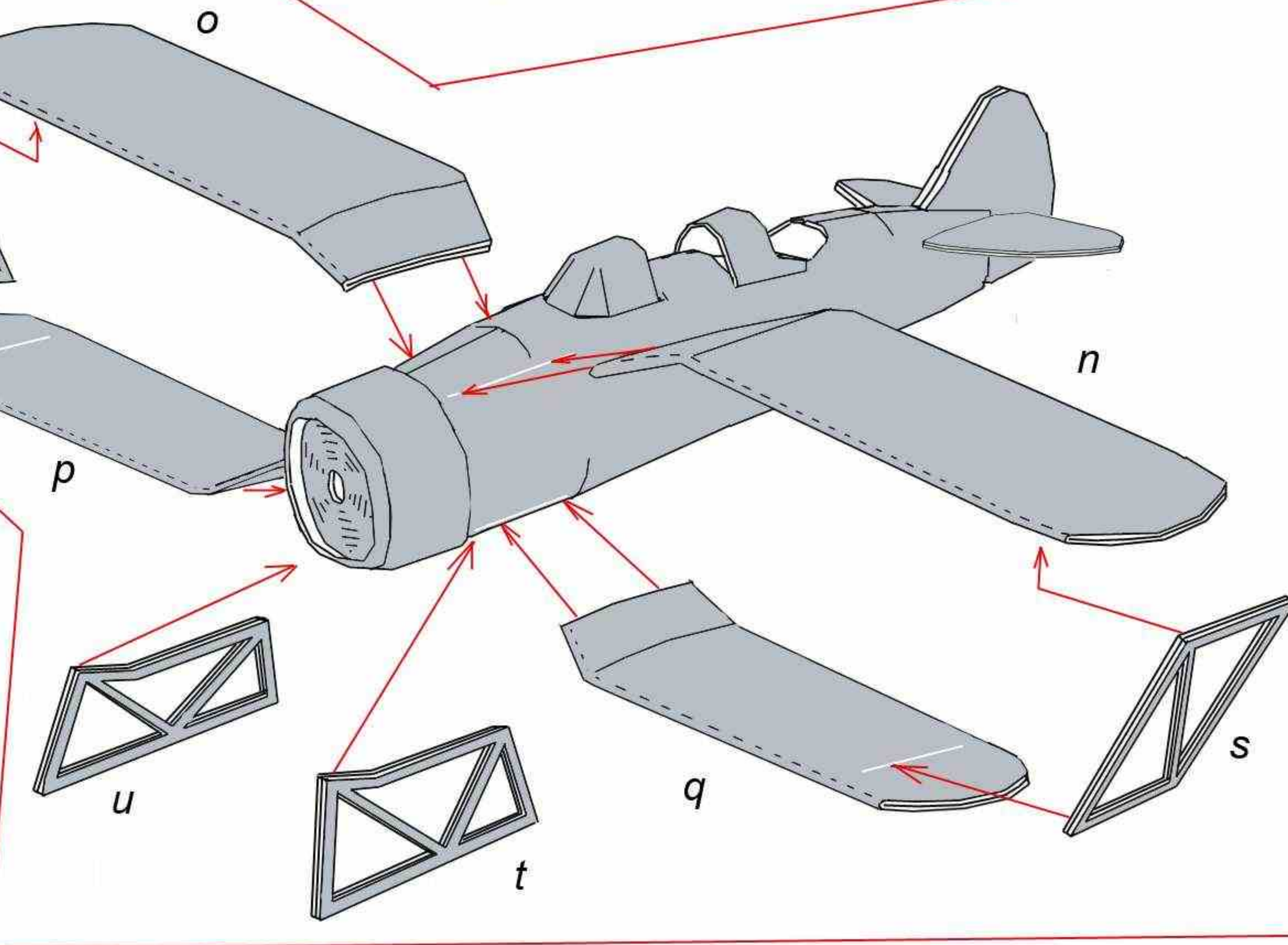
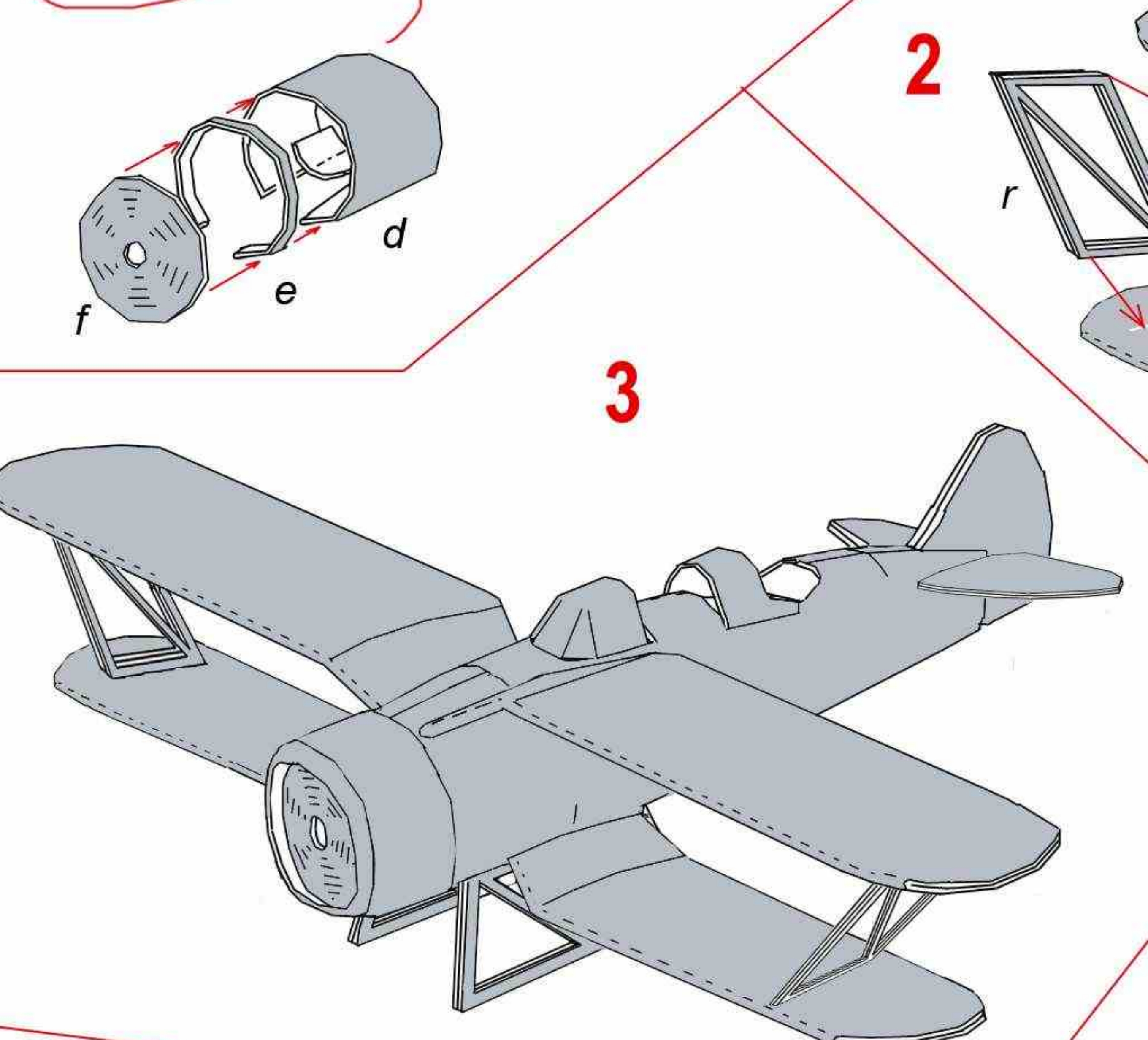
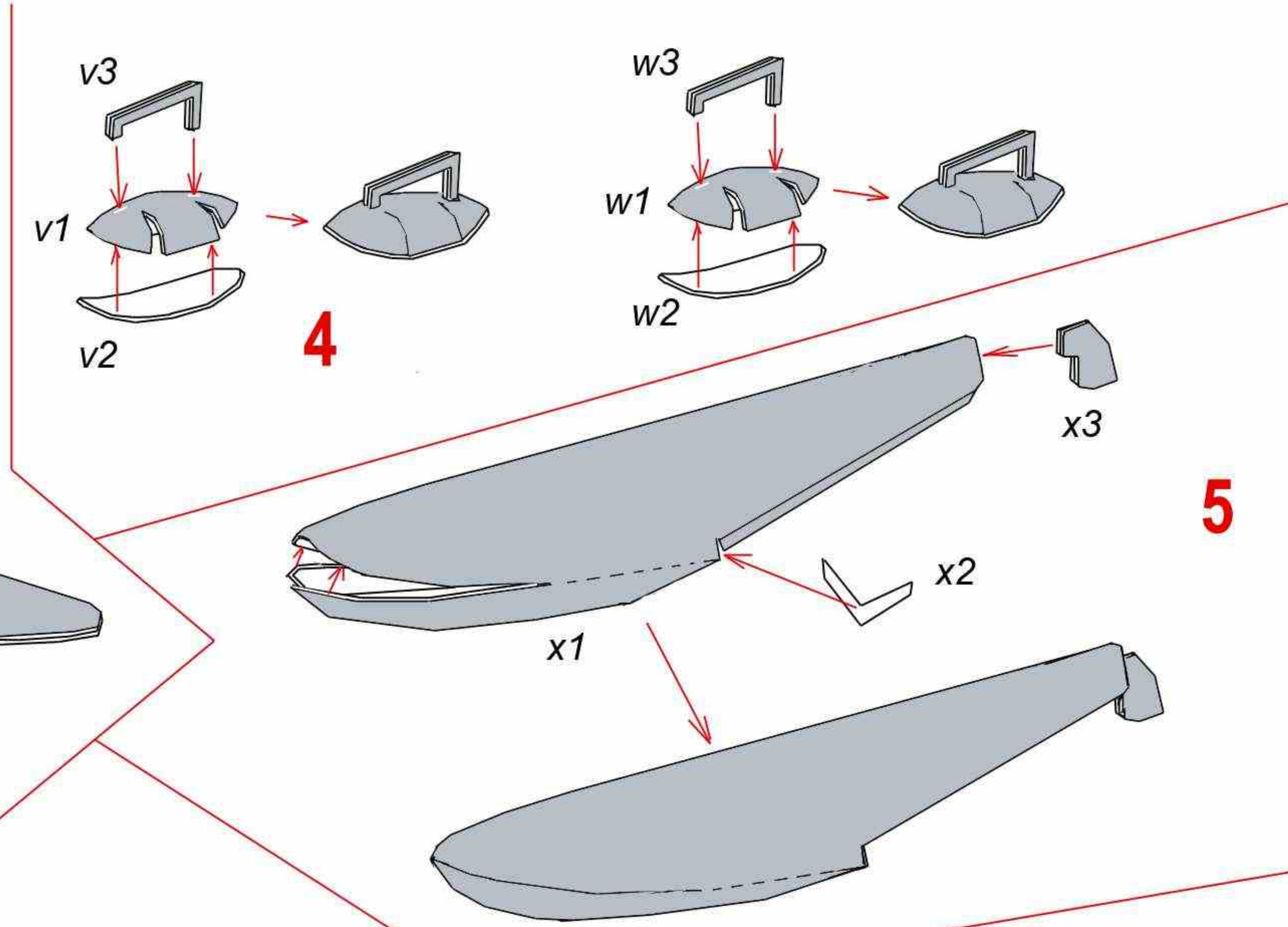
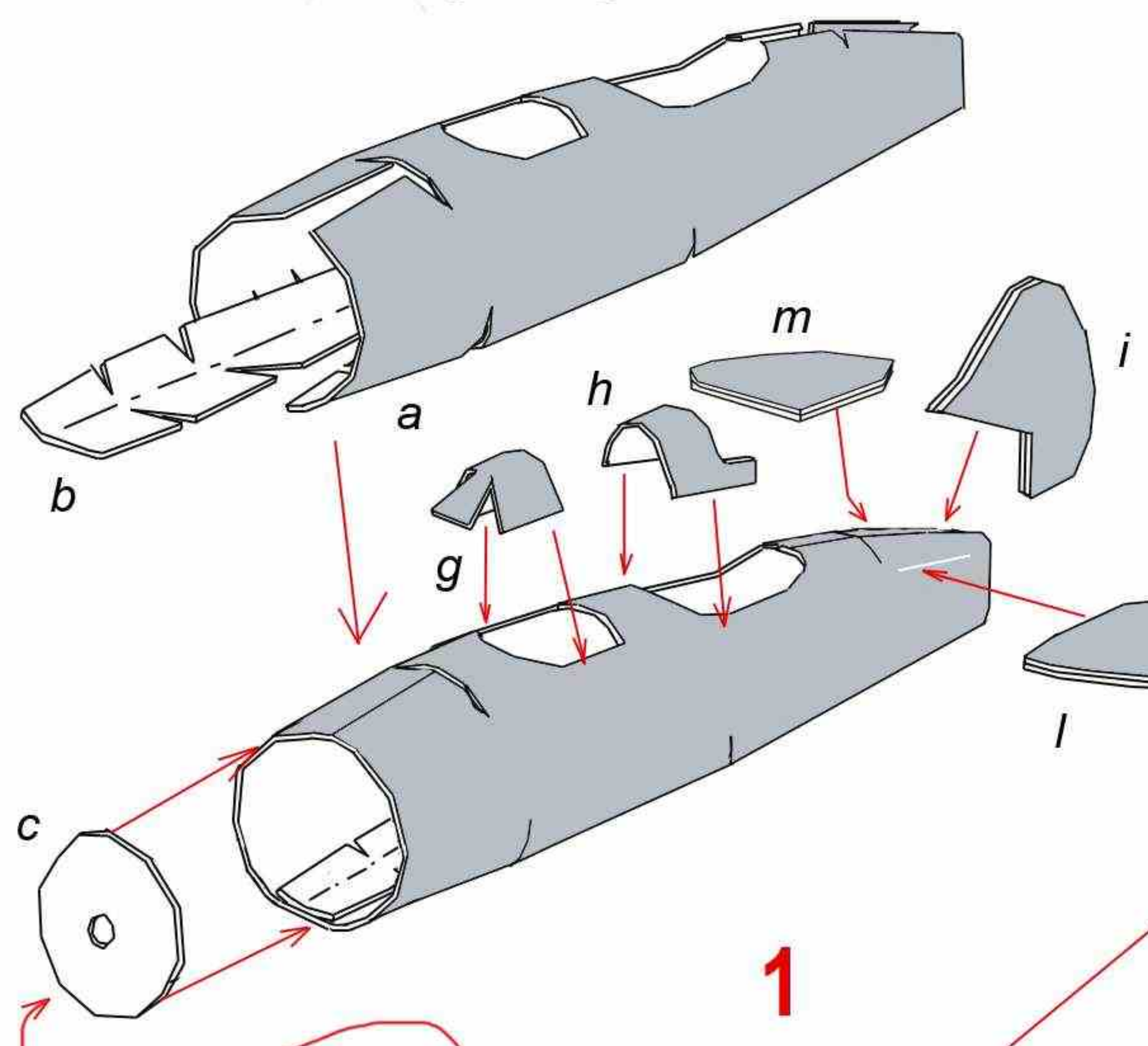


MV2

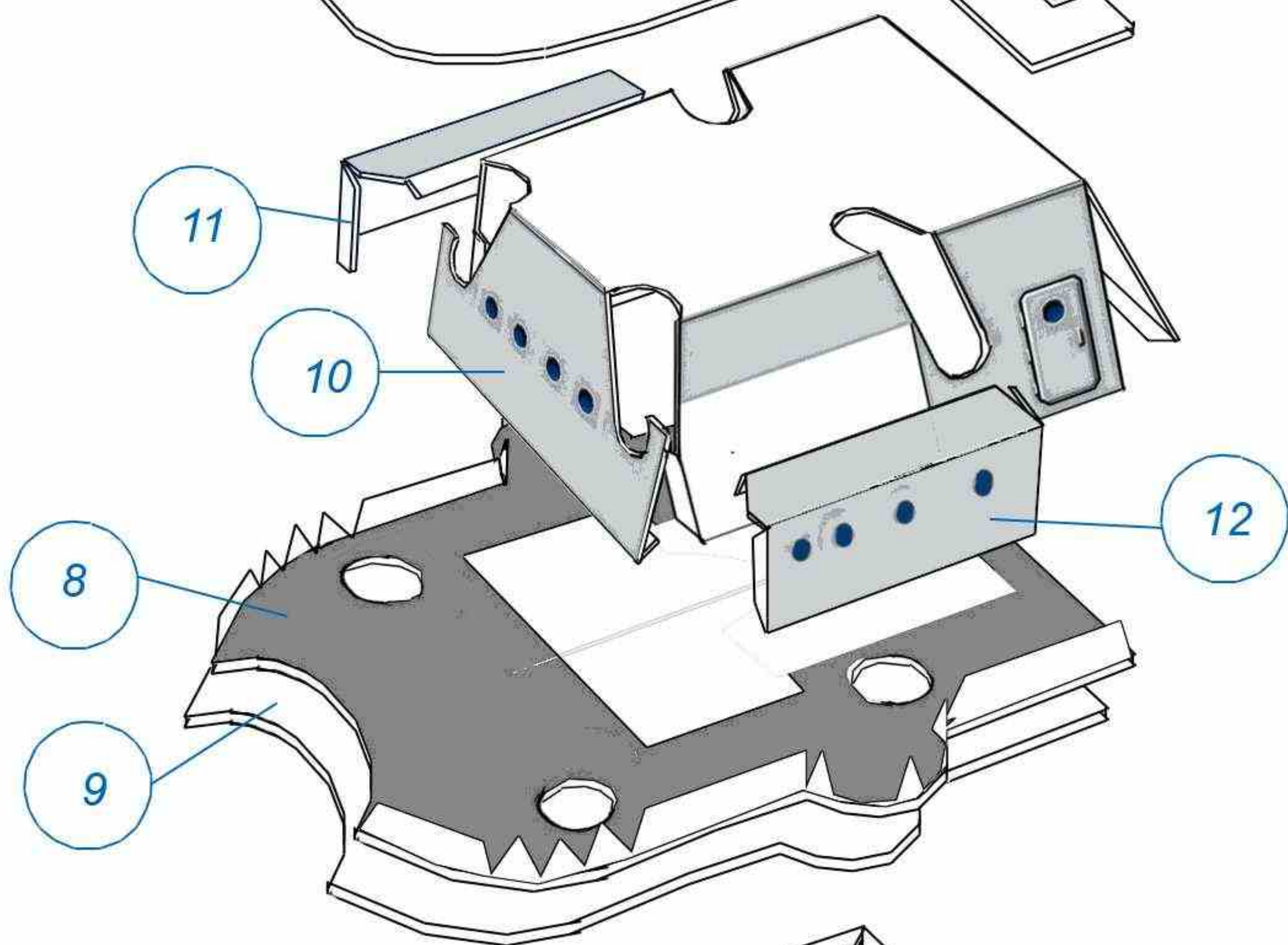
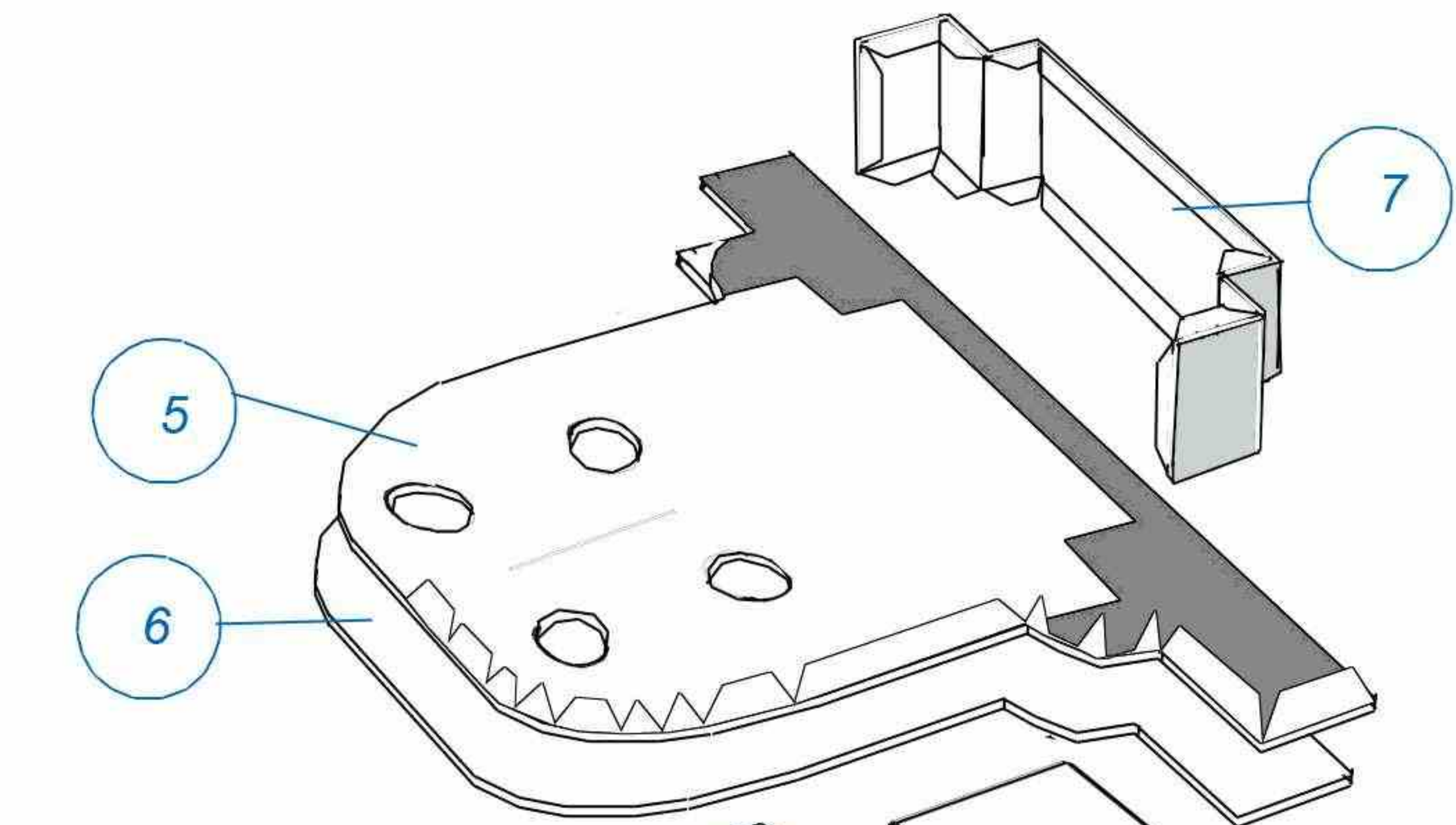
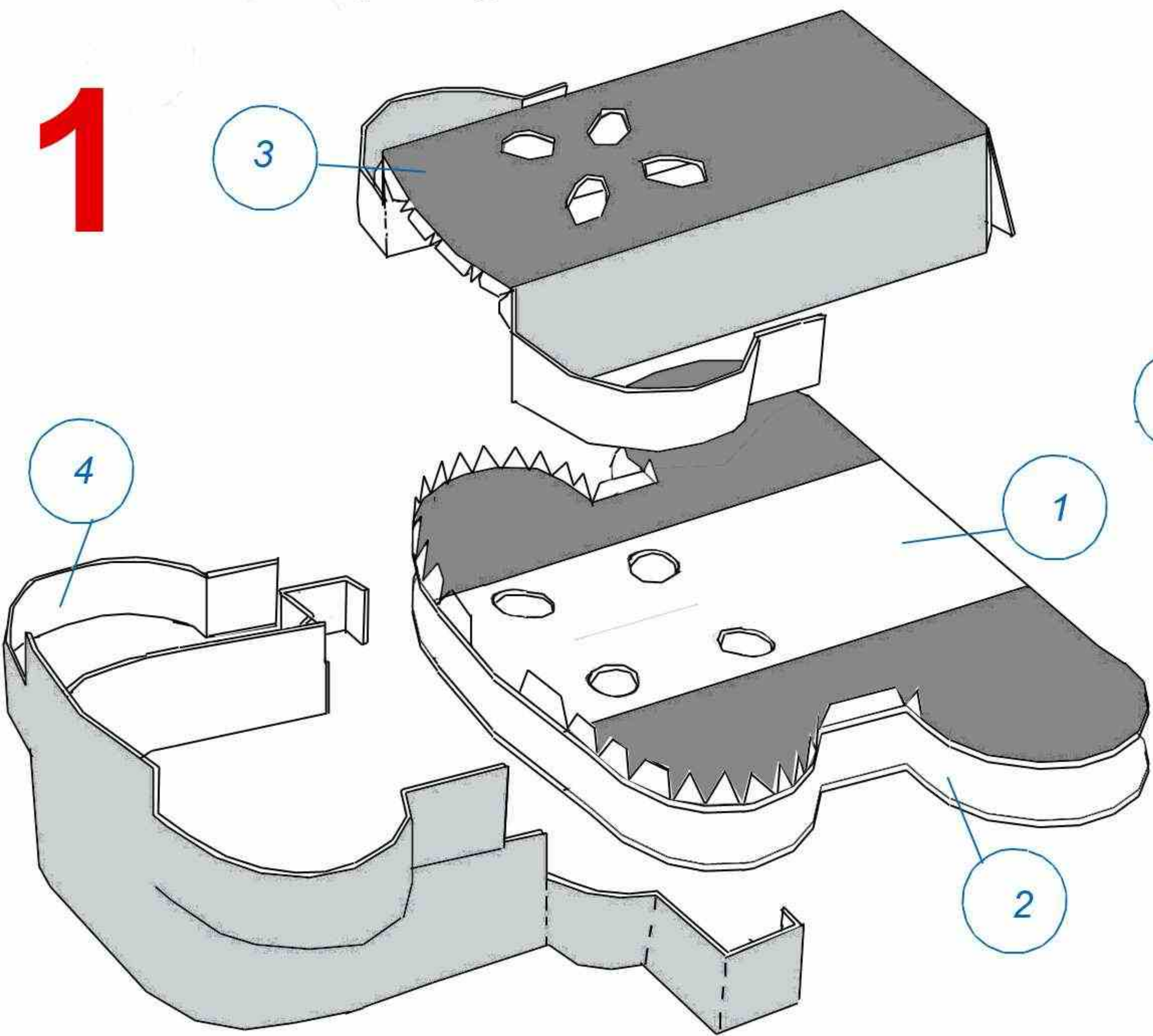


BC1 - BC2

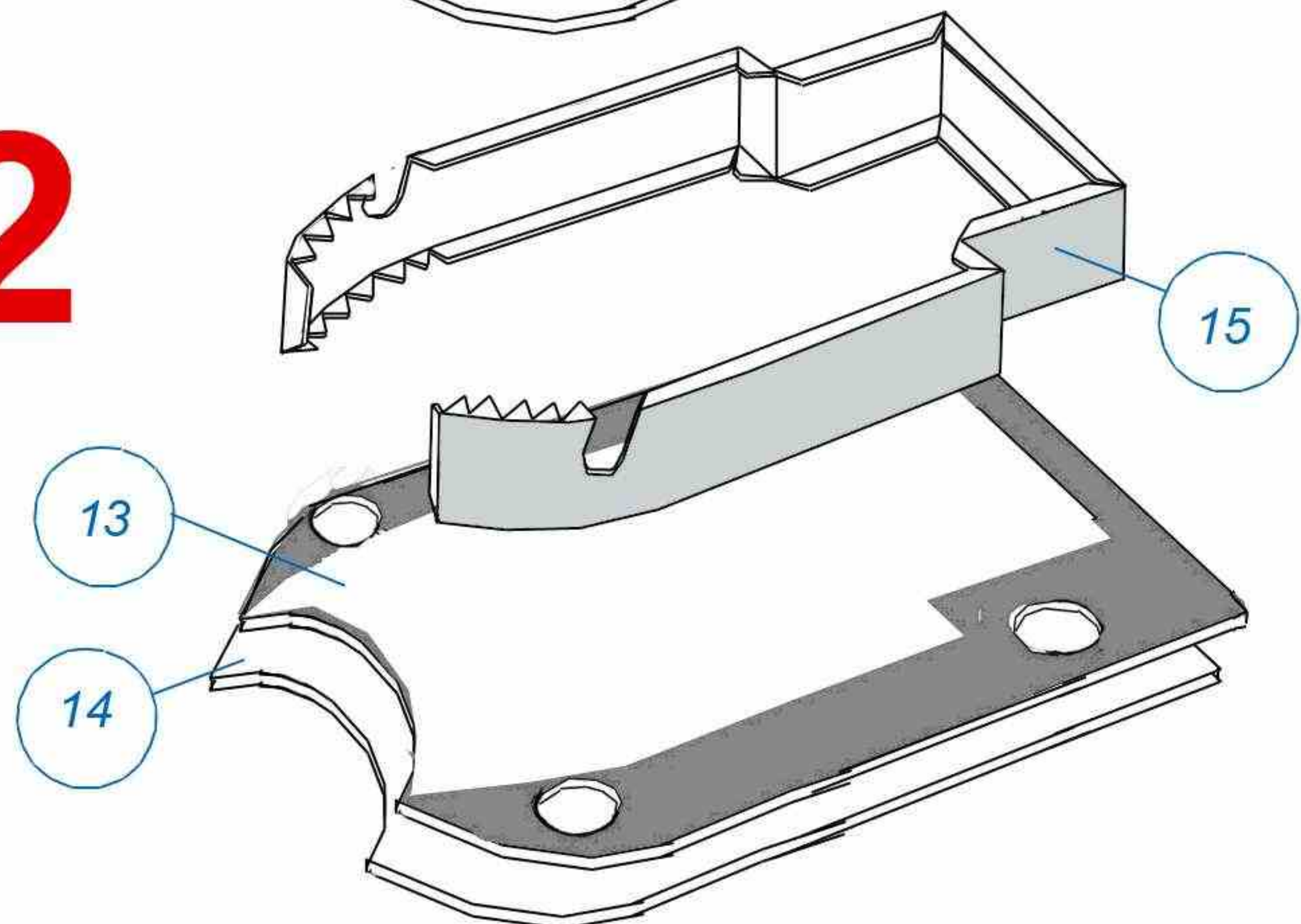




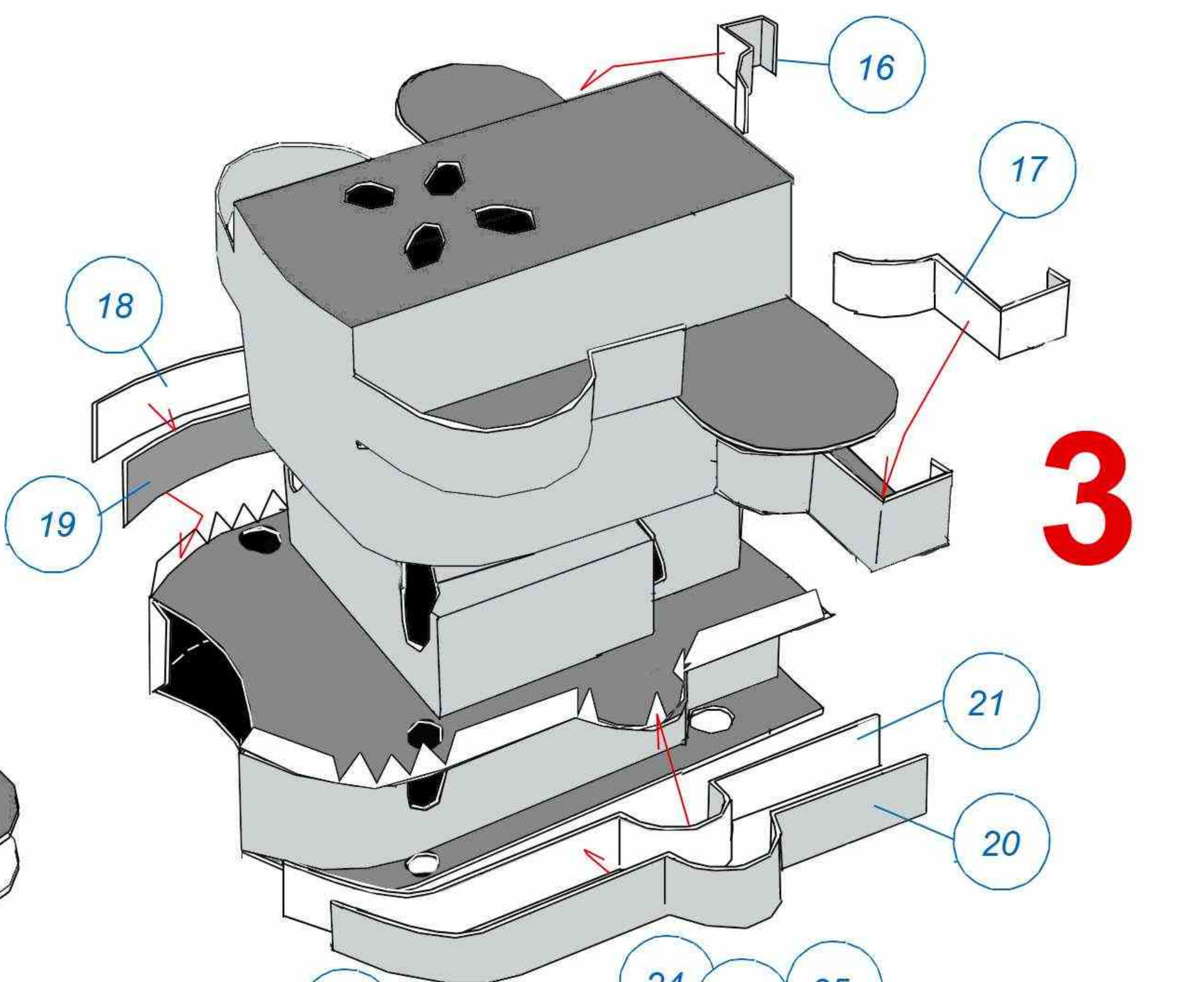
1



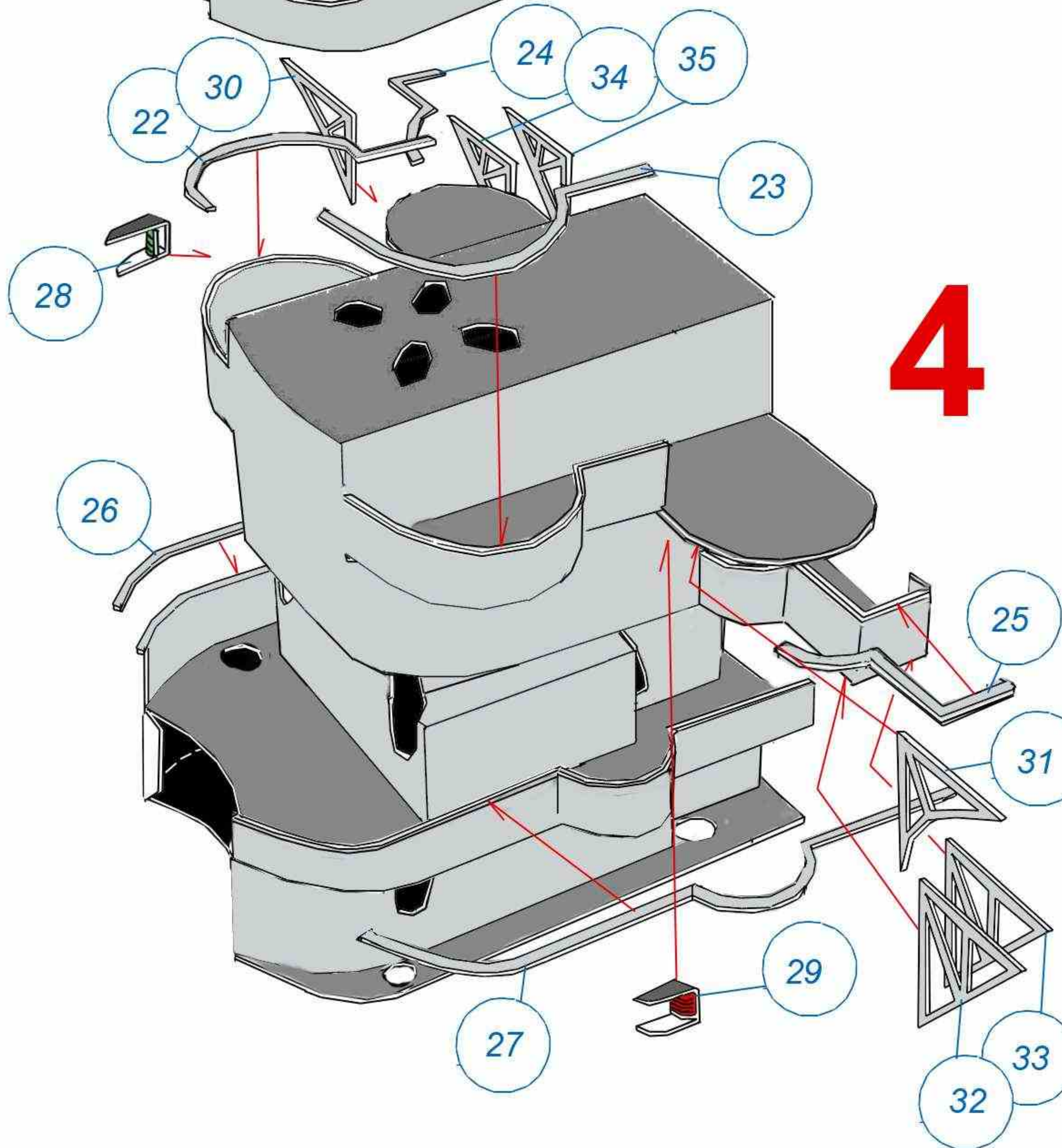
2



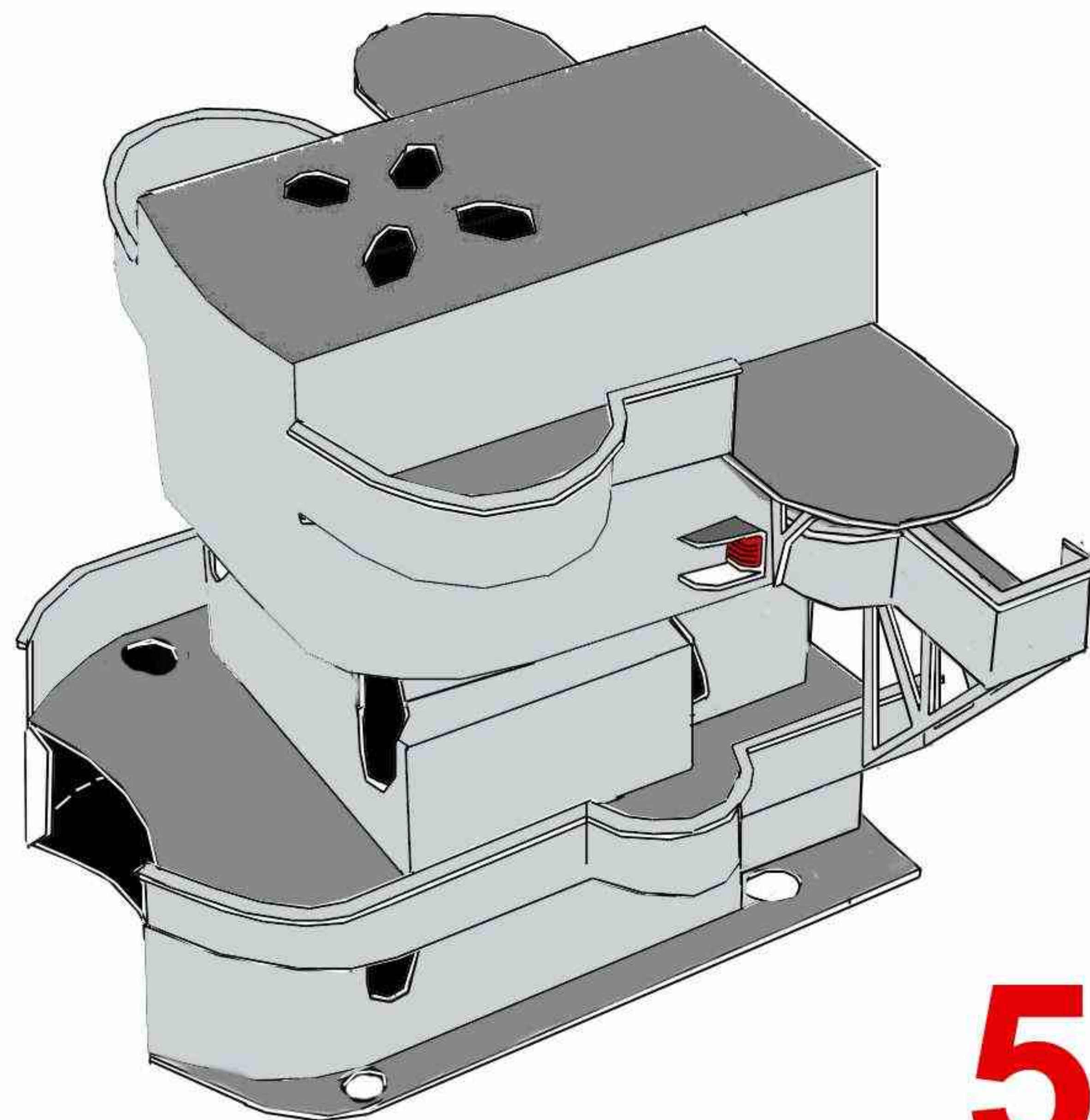
3



4

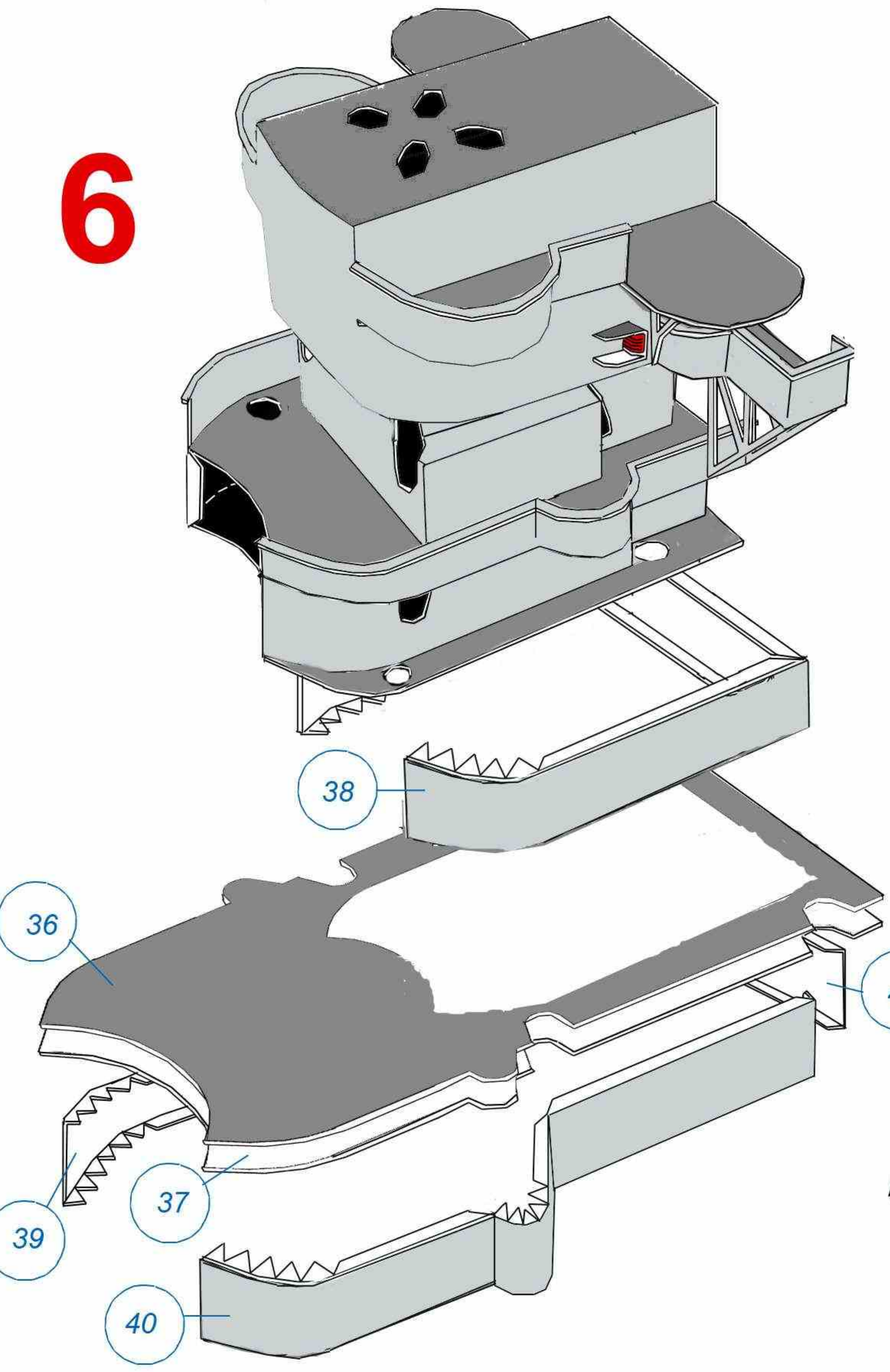


5

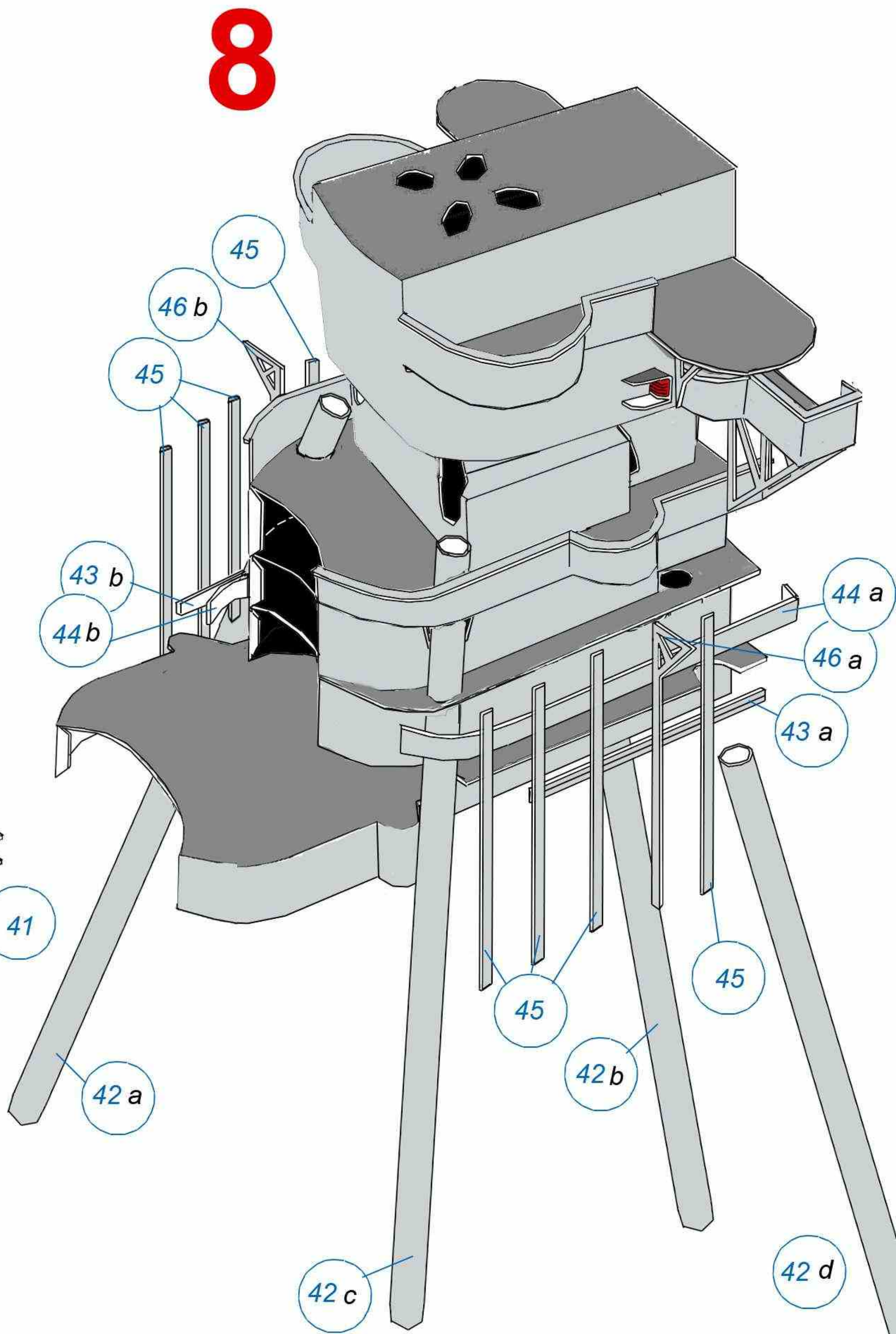




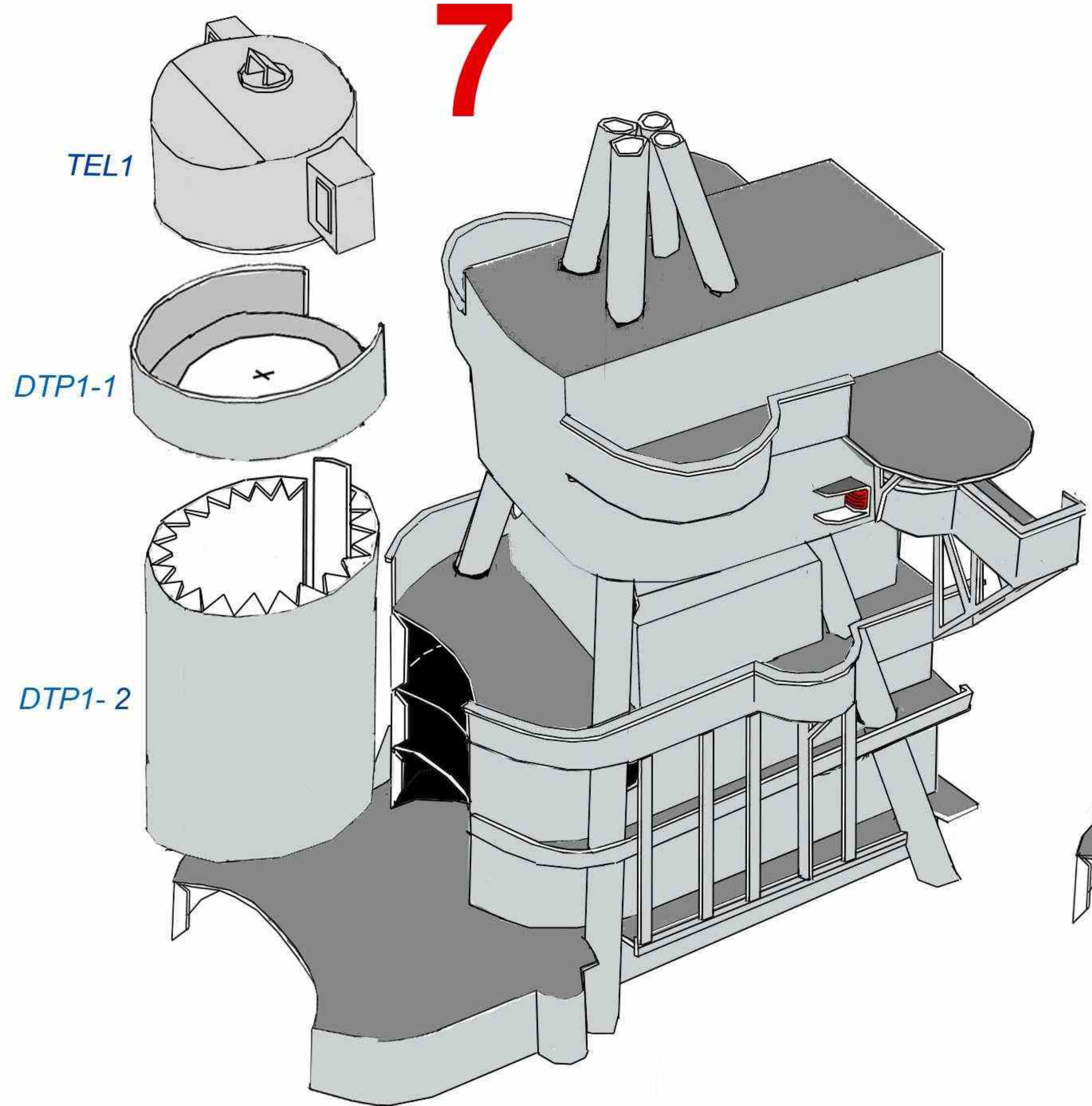
6



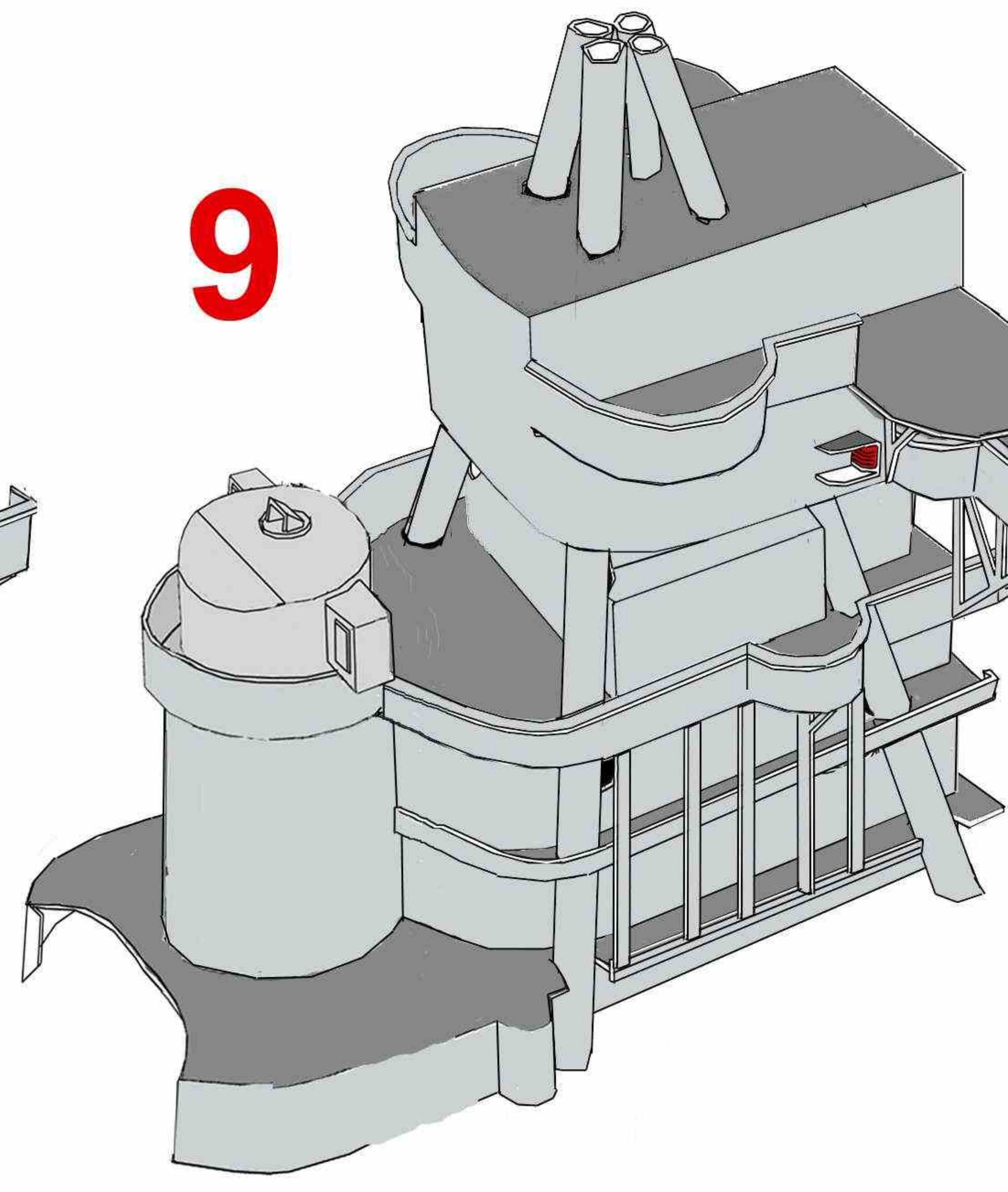
8



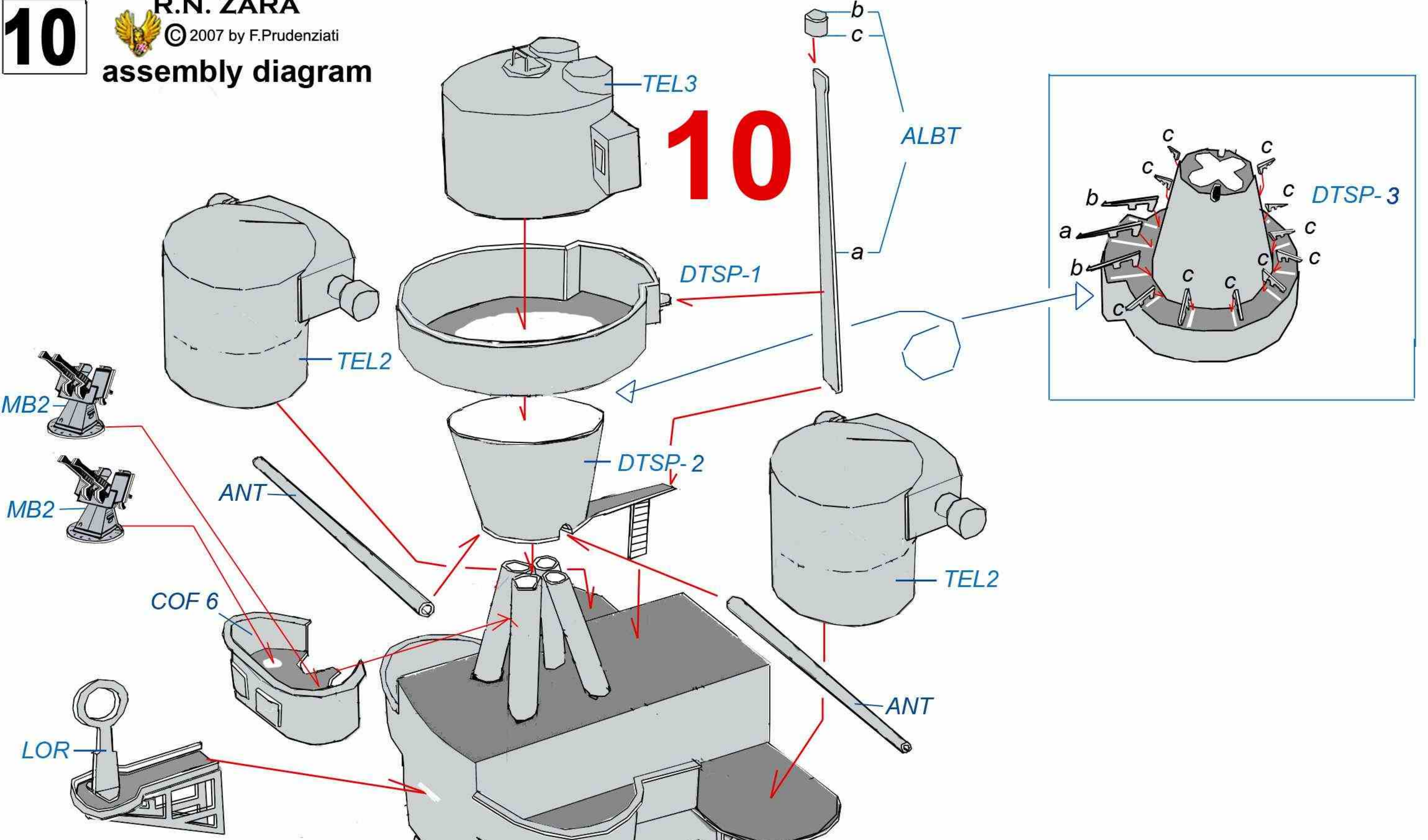
7



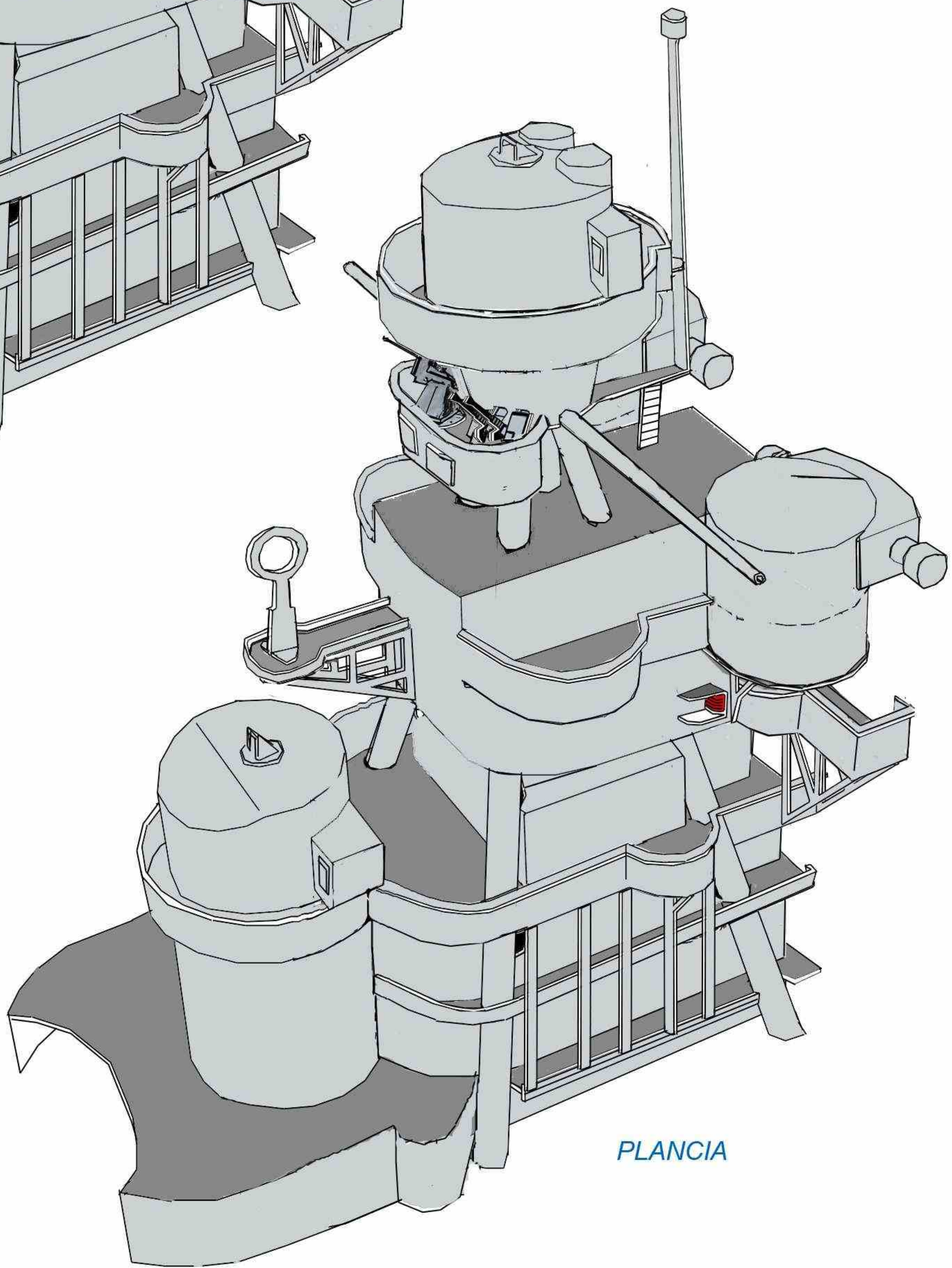
9



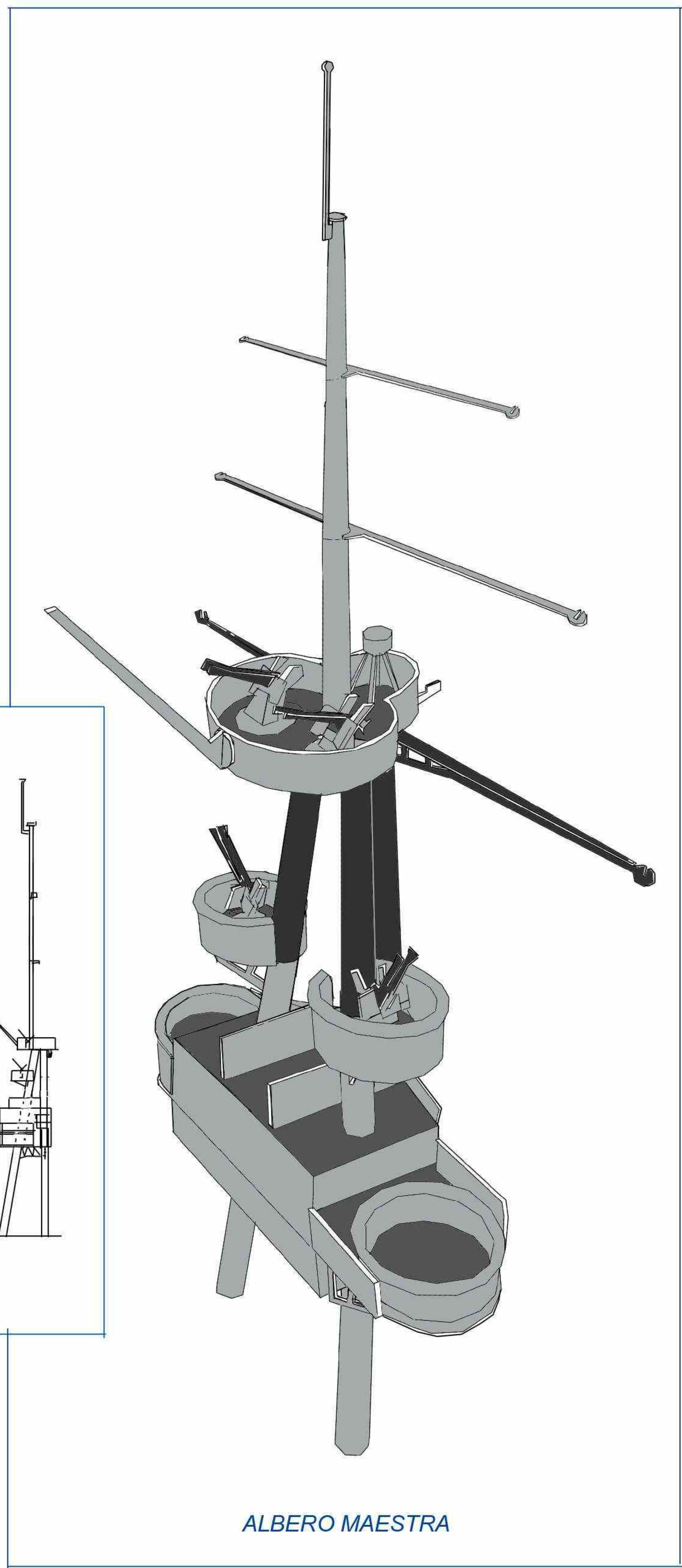
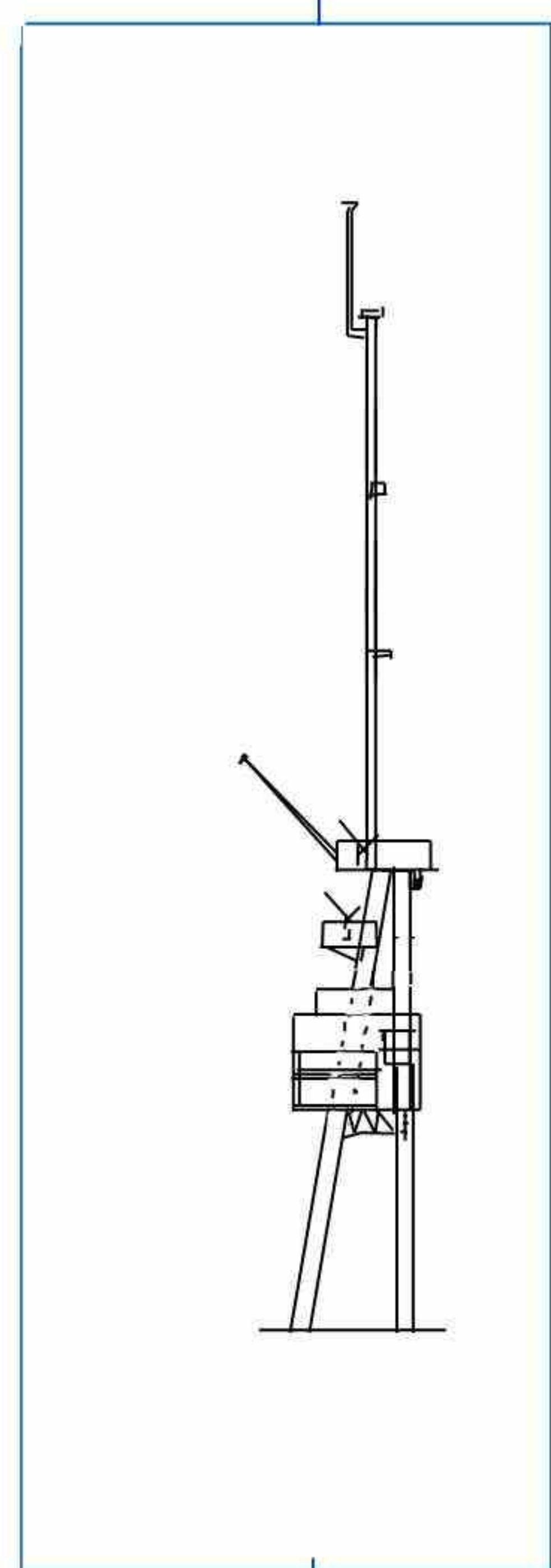
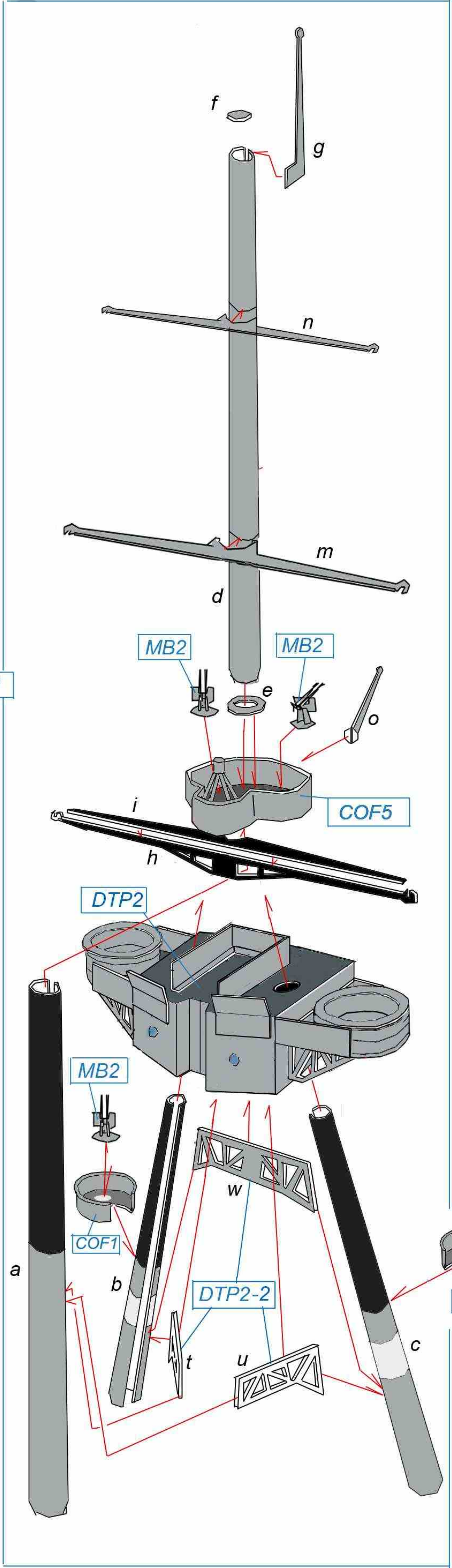
10



11



ALM



ALBERO MAESTRA

